

Ürün açıklaması/Ürün resimleri



Açıklama

Malzeme:

Çark gövdesi ve kol termoplastik, siyah gri.

Model:

Çelik parçalar: perdahlı.

Bilgi:

Göbeğin muhafaza kapağı monte edilmemiş olarak teslim edilir. El çarkları, enine pimler takılarak veya silindirik başlı civata DIN 6912 ve pul DIN 7349 ile uygun kaması bağlantısı şeklinde aksel olarak şafta tespitlenebilir.

Emniyetli silindirik çark kolunu kullanım konumuna getirmek için iki ayar işlemi uygulanmalıdır:

- Kolu, döndürme aksı etrafında son konuma kadar döndürün (90°).

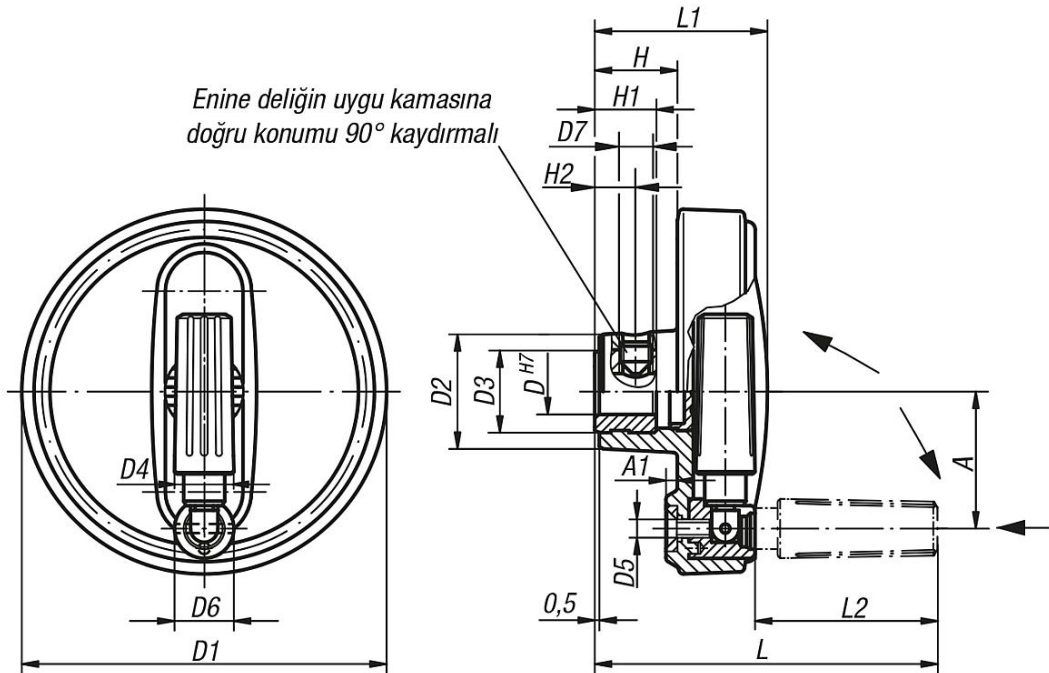
- Kolu, aksel yönde bastırarak kilitleme konumuna getirin.

İçe bastırılmış kol, en rahat şekilde kavranarak döndürülebilir. Kol, serbest bırakıldıktan sonra kendiliğinden geri döner.

Enine delikli modellerde tespitleme, vidalanmış setskur ISO 4026 (DIN 913) ile yapılır.

Montaj bilgisi için bkz. 06262.

Çizimler



Ürünler genel bakış

Sipariş numarası	Tip	Özellik	D	D1	D2	D3	D4	D5	D6	D7	A	A1	H	H2	L	L1	L2	L3	B3	T
06265-108008	Geçme delik	-	25	80	8H7	19	13	M4	13	-	30	2,5	17,5	-	73	13	38	37,5	-	-
06265-108010	Geçme delik	-	25	80	10H7	19	13	M4	13	-	30	2,5	17,5	-	73	13	38	37,5	-	-
06265-108012	Geçme delik	-	25	80	12H7	19	13	M4	13	-	30	2,5	17,5	-	73	13	38	37,5	-	-
06265-210010	Geçme delik	-	28	100	10H7	19	16	M5	16	-	38	3	20	-	88,5	13	47,5	44	-	-
06265-210012	Geçme delik	-	28	100	12H7	19	16	M5	16	-	38	3	20	-	88,5	13	47,5	44	-	-
06265-312512	Geçme delik	-	35	125	12H7	25	20	M6	20	-	47,5	4	23,5	-	108	18,5	58,5	53	-	-
06265-312514	Geçme delik	-	35	125	14H7	25	20	M6	20	-	47,5	4	23,5	-	108	18,5	58,5	53	-	-

Ürünler genel bakış

Sipariş numarası	Tip	Özellik	D	D1	D2	D3	D4	D5	D6	D7	A	A1	H	H2	L	L1	L2	L3	B3	T
06265-312516	Geçme delik	-	35	125	16H7	25	20	M6	20	-	47,5	4	23,5	-	108	18,5	58,5	53	-	-
06265-416014	Geçme delik	-	45	160	14H7	25	25	M8	26	-	62	5,6	28	-	142,5	18,5	82	64,5	-	-
06265-416016	Geçme delik	-	45	160	16H7	25	25	M8	26	-	62	5,6	28	-	142,5	18,5	82	64,5	-	-
06265-10800802	-	-	25	80	8H7	19	13	M4	13	-	30	2,5	17,5	-	73	13	38	37,5	2	9
06265-10801003	-	-	25	80	10H7	19	13	M4	13	-	30	2,5	17,5	-	73	13	38	37,5	3	11,4
06265-10801204	-	-	25	80	12H7	19	13	M4	13	-	30	2,5	17,5	-	73	13	38	37,5	4	13,8
06265-21001003	-	-	28	100	10H7	19	16	M5	16	-	38	3	20	-	88,5	13	47,5	44	3	11,4
06265-21001204	-	-	28	100	12H7	19	16	M5	16	-	38	3	20	-	88,5	13	47,5	44	4	13,8
06265-31251204	-	-	35	125	12H7	25	20	M6	20	-	47,5	4	23,5	-	108	18,5	58,5	53	4	13,8
06265-31251405	-	-	35	125	14H7	25	20	M6	20	-	47,5	4	23,5	-	108	18,5	58,5	53	5	16,3
06265-31251605	-	-	35	125	16H7	25	20	M6	20	-	47,5	4	23,5	-	108	18,5	58,5	53	5	18,3
06265-41601405	-	-	45	160	14H7	25	25	M8	26	-	62	5,6	28	-	142,5	18,5	82	64,5	5	16,3
06265-41601605	-	-	45	160	16H7	25	25	M8	26	-	62	5,6	28	-	142,5	18,5	82	64,5	5	18,3
06265-1080086	Geçme delik	enine delikli	25	80	8H7	19	13	M4	13	M6	30	2,5	17,5	7,5	73	13	38	37,5	-	-
06265-1080106	Geçme delik	enine delikli	25	80	10H7	19	13	M4	13	M6	30	2,5	17,5	7,5	73	13	38	37,5	-	-
06265-1080126	Geçme delik	enine delikli	25	80	12H7	19	13	M4	13	M6	30	2,5	17,5	7,5	73	13	38	37,5	-	-
06265-2100106	Geçme delik	enine delikli	28	100	10H7	19	16	M5	16	M6	38	3	20	7,5	88,5	13	47,5	44	-	-
06265-2100126	Geçme delik	enine delikli	28	100	12H7	19	16	M5	16	M6	38	3	20	7,5	88,5	13	47,5	44	-	-
06265-3125126	Geçme delik	enine delikli	35	125	12H7	25	20	M6	20	M6	47,5	4	23,5	7,5	108	18,5	58,5	53	-	-
06265-3125146	Geçme delik	enine delikli	35	125	14H7	25	20	M6	20	M6	47,5	4	23,5	7,5	108	18,5	58,5	53	-	-
06265-3125166	Geçme delik	enine delikli	35	125	16H7	25	20	M6	20	M6	47,5	4	23,5	7,5	108	18,5	58,5	53	-	-
06265-4160146	Geçme delik	enine delikli	45	160	14H7	25	25	M8	26	M6	62	5,6	28	7,5	142,5	18,5	82	64,5	-	-
06265-4160166	Geçme delik	enine delikli	45	160	16H7	25	25	M8	26	M6	62	5,6	28	7,5	142,5	18,5	82	64,5	-	-
06265-108008026	-	enine delikli	25	80	8H7	19	13	M4	13	M6	30	2,5	17,5	7,5	73	13	38	37,5	2	9
06265-108010036	-	enine delikli	25	80	10H7	19	13	M4	13	M6	30	2,5	17,5	7,5	73	13	38	37,5	3	11,4
06265-108012046	-	enine delikli	25	80	12H7	19	13	M4	13	M6	30	2,5	17,5	7,5	73	13	38	37,5	4	13,8
06265-210010036	-	enine delikli	28	100	10H7	19	16	M5	16	M6	38	3	20	7,5	88,5	13	47,5	44	3	11,4
06265-210012046	-	enine delikli	28	100	12H7	19	16	M5	16	M6	38	3	20	7,5	88,5	13	47,5	44	4	13,8
06265-312512046	-	enine delikli	35	125	12H7	25	20	M6	20	M6	47,5	4	23,5	7,5	108	18,5	58,5	53	4	13,8
06265-312514056	-	enine delikli	35	125	14H7	25	20	M6	20	M6	47,5	4	23,5	7,5	108	18,5	58,5	53	5	16,3
06265-312516056	-	enine delikli	35	125	16H7	25	20	M6	20	M6	47,5	4	23,5	7,5	108	18,5	58,5	53	5	18,3
06265-416014056	-	enine delikli	45	160	14H7	25	25	M8	26	M6	62	5,6	28	7,5	142,5	18,5	82	64,5	5	16,3
06265-416016056	-	enine delikli	45	160	16H7	25	25	M8	26	M6	62	5,6	28	7,5	142,5	18,5	82	64,5	5	18,3