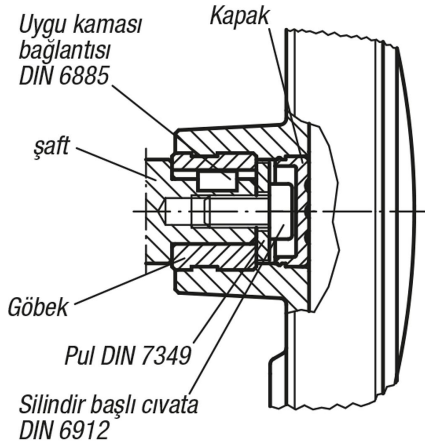


## Ürün açıklaması/Ürün resimleri



## Açıklama

## Malzeme:

Termoplastik, siyah gri.

## Model:

Çelik parçalar: perdahlı.

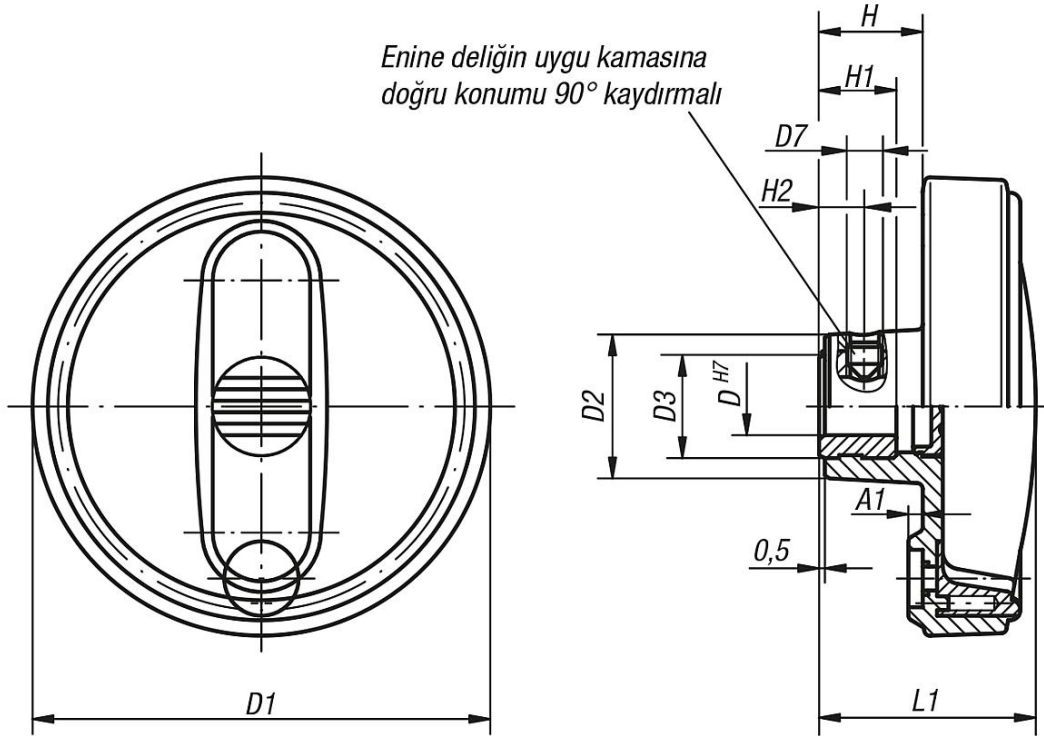
## Bilgi:

Göbeğin muhafaza kapağı monte edilmemiş olarak teslim edilir.

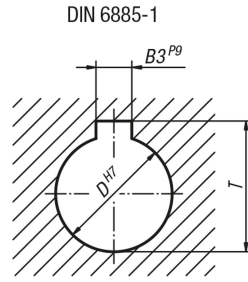
El çarkları, enine pimler takılarak veya silindir başlı cıvata DIN 6912 ve pul DIN 7349 ile uygu kaması bağlantısı şeklinde aksel olarak şafta tespitlenebilir.

Enine delikli modellerde tespitleme, vidalanmış setskur ISO 4027 (DIN 914) ile yapılır.

## Çizimler



## Çizimler



## Ürünler genel bakış

Sipariş numarası	Tip	D	D1	D2	D3	D7	A1	H	H2	L1	L3	B3	T
06262-108008	Geçme delik	25	80	8H7	19	-	2,5	17,5	-	13	37,5	-	-
06262-108010	Geçme delik	25	80	10H7	19	-	2,5	17,5	-	13	37,5	-	-
06262-108012	Geçme delik	25	80	12H7	19	-	2,5	17,5	-	13	37,5	-	-
06262-210010	Geçme delik	28	100	10H7	19	-	3	20	-	13	44	-	-
06262-210012	Geçme delik	28	100	12H7	19	-	3	20	-	13	44	-	-
06262-312512	Geçme delik	35	125	12H7	25	-	4	23,5	-	18,5	53	-	-
06262-312514	Geçme delik	35	125	14H7	25	-	4	23,5	-	18,5	53	-	-
06262-312516	Geçme delik	35	125	16H7	25	-	4	23,5	-	18,5	53	-	-
06262-416014	Geçme delik	45	160	14H7	25	-	5,6	28	-	18,5	64,5	-	-
06262-416016	Geçme delik	45	160	16H7	25	-	5,6	28	-	18,5	64,5	-	-
06262-10800802	-	25	80	8H7	19	-	2,5	17,5	-	13	37,5	2	9
06262-10801003	-	25	80	10H7	19	-	2,5	17,5	-	13	37,5	3	11,4
06262-10801204	-	25	80	12H7	19	-	2,5	17,5	-	13	37,5	4	13,8
06262-21001003	-	28	100	10H7	19	-	3	20	-	13	44	3	11,4
06262-21001204	-	28	100	12H7	19	-	3	20	-	13	44	4	13,8
06262-31251204	-	35	125	12H7	25	-	4	23,5	-	18,5	53	4	13,8
06262-31251405	-	35	125	14H7	25	-	4	23,5	-	18,5	53	5	16,3
06262-31251605	-	35	125	16H7	25	-	4	23,5	-	18,5	53	5	18,3
06262-41601405	-	45	160	14H7	25	-	5,6	28	-	18,5	64,5	5	16,3
06262-41601605	-	45	160	16H7	25	-	5,6	28	-	18,5	64,5	5	18,3
06262-1080086	Geçme delik	25	80	8H7	19	M6	2,5	17,5	7,5	13	37,5	-	-
06262-1080106	Geçme delik	25	80	10H7	19	M6	2,5	17,5	7,5	13	37,5	-	-
06262-1080126	Geçme delik	25	80	12H7	19	M6	2,5	17,5	7,5	13	37,5	-	-
06262-2100106	Geçme delik	28	100	10H7	19	M6	3	20	7,5	13	44	-	-
06262-2100126	Geçme delik	28	100	12H7	19	M6	3	20	7,5	13	44	-	-
06262-3125126	Geçme delik	35	125	12H7	25	M6	4	23,5	7,5	18,5	53	-	-
06262-3125146	Geçme delik	35	125	14H7	25	M6	4	23,5	7,5	18,5	53	-	-
06262-3125166	Geçme delik	35	125	16H7	25	M6	4	23,5	7,5	18,5	53	-	-
06262-4160146	Geçme delik	45	160	14H7	25	M6	5,6	28	7,5	18,5	64,5	-	-
06262-4160166	Geçme delik	45	160	16H7	25	M6	5,6	28	7,5	18,5	64,5	-	-
06262-108008026	-	25	80	8H7	19	M6	2,5	17,5	7,5	13	37,5	2	9
06262-108010036	-	25	80	10H7	19	M6	2,5	17,5	7,5	13	37,5	3	11,4
06262-108012046	-	25	80	12H7	19	M6	2,5	17,5	7,5	13	37,5	4	13,8
06262-210010036	-	28	100	10H7	19	M6	3	20	7,5	13	44	3	11,4
06262-210012046	-	28	100	12H7	19	M6	3	20	7,5	13	44	4	13,8
06262-312512046	-	35	125	12H7	25	M6	4	23,5	7,5	18,5	53	4	13,8
06262-312514056	-	35	125	14H7	25	M6	4	23,5	7,5	18,5	53	5	16,3
06262-312516056	-	35	125	16H7	25	M6	4	23,5	7,5	18,5	53	5	18,3
06262-416014056	-	45	160	14H7	25	M6	5,6	28	7,5	18,5	64,5	5	16,3
06262-416016056	-	45	160	16H7	25	M6	5,6	28	7,5	18,5	64,5	5	18,3