

Ürün açıklaması/Ürün resimleri



Açıklama

Malzeme:

Termoplastik, siyah gri.

Burç ve setskur: çelik 5.8 veya paslanmaz çelik 1.4305.

Model:

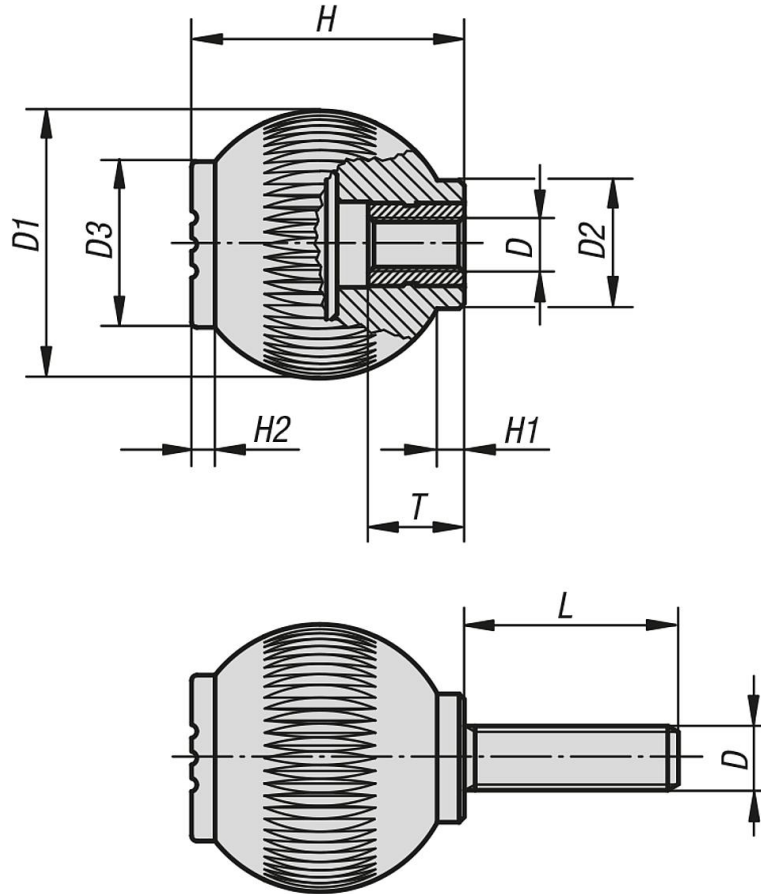
Çelik mavi pasifleştirilmiş veya kaplamasız paslanmaz çelik.



Ürün açıklaması/Ürün resimleri



Çizimler



Ürünlere genel bakış

İçten dişli

Ürünler genel bakış

Sipariş numarası	Dişli türü	Bileşen malzemesi	Renk kapak	D	D1	D2	D3	H	H1	H2	L	T
06245-106	içten dişli	Çelik	siyah gri RAL 7021	M6	25	12	17	25	3	2	-	10
06245-1065	içten dişli	Çelik	açık gri RAL 7035	M6	25	12	17	25	3	2	-	10
06245-1066	içten dişli	Çelik	trafik kırmızı RAL 3020	M6	25	12	17	25	3	2	-	10
06245-1067	içten dişli	Çelik	kolza sarı RAL 1021	M6	25	12	17	25	3	2	-	10
06245-208	içten dişli	Çelik	siyah gri RAL 7021	M8	32	15,5	19	33	3,5	2,6	-	14
06245-2085	içten dişli	Çelik	açık gri RAL 7035	M8	32	15,5	19	33	3,5	2,6	-	14
06245-2086	içten dişli	Çelik	trafik kırmızı RAL 3020	M8	32	15,5	19	33	3,5	2,6	-	14
06245-2087	içten dişli	Çelik	kolza sarı RAL 1021	M8	32	15,5	19	33	3,5	2,6	-	14
06245-310	içten dişli	Çelik	siyah gri RAL 7021	M10	40	19	23	41,5	4	3	-	14
06245-3105	içten dişli	Çelik	açık gri RAL 7035	M10	40	19	23	41,5	4	3	-	14
06245-3106	içten dişli	Çelik	trafik kırmızı RAL 3020	M10	40	19	23	41,5	4	3	-	14
06245-3107	içten dişli	Çelik	kolza sarı RAL 1021	M10	40	19	23	41,5	4	3	-	14
06245-410	içten dişli	Çelik	siyah gri RAL 7021	M10	50	24	31	51	5,5	4,5	-	14
06245-4105	içten dişli	Çelik	açık gri RAL 7035	M10	50	24	31	51	5,5	4,5	-	14
06245-4106	içten dişli	Çelik	trafik kırmızı RAL 3020	M10	50	24	31	51	5,5	4,5	-	14
06245-4107	içten dişli	Çelik	kolza sarı RAL 1021	M10	50	24	31	51	5,5	4,5	-	14
06245-412	içten dişli	Çelik	siyah gri RAL 7021	M12	50	24	31	51	5,5	4,5	-	18
06245-4125	içten dişli	Çelik	açık gri RAL 7035	M12	50	24	31	51	5,5	4,5	-	18
06245-4126	içten dişli	Çelik	trafik kırmızı RAL 3020	M12	50	24	31	51	5,5	4,5	-	18
06245-4127	içten dişli	Çelik	kolza sarı RAL 1021	M12	50	24	31	51	5,5	4,5	-	18
06245-0106	içten dişli	Paslanmaz çelik	siyah gri RAL 7021	M6	25	12	17	25	3	2	-	10
06245-01065	içten dişli	Paslanmaz çelik	açık gri RAL 7035	M6	25	12	17	25	3	2	-	10
06245-01066	içten dişli	Paslanmaz çelik	trafik kırmızı RAL 3020	M6	25	12	17	25	3	2	-	10
06245-01067	içten dişli	Paslanmaz çelik	kolza sarı RAL 1021	M6	25	12	17	25	3	2	-	10
06245-0208	içten dişli	Paslanmaz çelik	siyah gri RAL 7021	M8	32	15,5	19	33	3,5	2,6	-	14
06245-02085	içten dişli	Paslanmaz çelik	açık gri RAL 7035	M8	32	15,5	19	33	3,5	2,6	-	14
06245-02086	içten dişli	Paslanmaz çelik	trafik kırmızı RAL 3020	M8	32	15,5	19	33	3,5	2,6	-	14
06245-02087	içten dişli	Paslanmaz çelik	kolza sarı RAL 1021	M8	32	15,5	19	33	3,5	2,6	-	14
06245-0310	içten dişli	Paslanmaz çelik	siyah gri RAL 7021	M10	40	19	23	41,5	4	3	-	14
06245-03105	içten dişli	Paslanmaz çelik	açık gri RAL 7035	M10	40	19	23	41,5	4	3	-	14
06245-03106	içten dişli	Paslanmaz çelik	trafik kırmızı RAL 3020	M10	40	19	23	41,5	4	3	-	14
06245-03107	içten dişli	Paslanmaz çelik	kolza sarı RAL 1021	M10	40	19	23	41,5	4	3	-	14
06245-0410	içten dişli	Paslanmaz çelik	siyah gri RAL 7021	M10	50	24	31	51	5,5	4,5	-	14
06245-04105	içten dişli	Paslanmaz çelik	açık gri RAL 7035	M10	50	24	31	51	5,5	4,5	-	14
06245-04106	içten dişli	Paslanmaz çelik	trafik kırmızı RAL 3020	M10	50	24	31	51	5,5	4,5	-	14
06245-04107	içten dişli	Paslanmaz çelik	kolza sarı RAL 1021	M10	50	24	31	51	5,5	4,5	-	14
06245-0412	içten dişli	Paslanmaz çelik	siyah gri RAL 7021	M12	50	24	31	51	5,5	4,5	-	18
06245-04125	içten dişli	Paslanmaz çelik	açık gri RAL 7035	M12	50	24	31	51	5,5	4,5	-	18
06245-04126	içten dişli	Paslanmaz çelik	trafik kırmızı RAL 3020	M12	50	24	31	51	5,5	4,5	-	18
06245-04127	içten dişli	Paslanmaz çelik	kolza sarı RAL 1021	M12	50	24	31	51	5,5	4,5	-	18
06245-106X15	dıştan dişli	Çelik	siyah gri RAL 7021	M6	25	12	17	25	3	2	15	10
06245-1065X15	dıştan dişli	Çelik	açık gri RAL 7035	M6	25	12	17	25	3	2	15	10
06245-1066X15	dıştan dişli	Çelik	trafik kırmızı RAL 3020	M6	25	12	17	25	3	2	15	10
06245-1067X15	dıştan dişli	Çelik	kolza sarı RAL 1021	M6	25	12	17	25	3	2	15	10
06245-106X20	dıştan dişli	Çelik	siyah gri RAL 7021	M6	25	12	17	25	3	2	20	10
06245-1065X20	dıştan dişli	Çelik	açık gri RAL 7035	M6	25	12	17	25	3	2	20	10
06245-1066X20	dıştan dişli	Çelik	trafik kırmızı RAL 3020	M6	25	12	17	25	3	2	20	10
06245-1067X20	dıştan dişli	Çelik	kolza sarı RAL 1021	M6	25	12	17	25	3	2	20	10
06245-106X25	dıştan dişli	Çelik	siyah gri RAL 7021	M6	25	12	17	25	3	2	25	10
06245-1065X25	dıştan dişli	Çelik	açık gri RAL 7035	M6	25	12	17	25	3	2	25	10
06245-1066X25	dıştan dişli	Çelik	trafik kırmızı RAL 3020	M6	25	12	17	25	3	2	25	10
06245-1067X25	dıştan dişli	Çelik	kolza sarı RAL 1021	M6	25	12	17	25	3	2	25	10
06245-106X30	dıştan dişli	Çelik	siyah gri RAL 7021	M6	25	12	17	25	3	2	30	10
06245-1065X30	dıştan dişli	Çelik	açık gri RAL 7035	M6	25	12	17	25	3	2	30	10
06245-1066X30	dıştan dişli	Çelik	trafik kırmızı RAL 3020	M6	25	12	17	25	3	2	30	10
06245-1067X30	dıştan dişli	Çelik	kolza sarı RAL 1021	M6	25	12	17	25	3	2	30	10
06245-208X20	dıştan dişli	Çelik	siyah gri RAL 7021	M8	32	15,5	19	33	3,5	2,6	20	-
06245-2085X20	dıştan dişli	Çelik	açık gri RAL 7035	M8	32	15,5	19	33	3,5	2,6	20	-
06245-2086X20	dıştan dişli	Çelik	trafik kırmızı RAL 3020	M8	32	15,5	19	33	3,5	2,6	20	-
06245-2087X20	dıştan dişli	Çelik	kolza sarı RAL 1021	M8	32	15,5	19	33	3,5	2,6	20	-
06245-208X25	dıştan dişli	Çelik	siyah gri RAL 7021	M8	32	15,5	19	33	3,5	2,6	25	-
06245-2085X25	dıştan dişli	Çelik	açık gri RAL 7035	M8	32	15,5	19	33	3,5	2,6	25	-
06245-2086X25	dıştan dişli	Çelik	trafik kırmızı RAL 3020	M8	32	15,5	19	33	3,5	2,6	25	-
06245-2087X25	dıştan dişli	Çelik	kolza sarı RAL 1021	M8	32	15,5	19	33	3,5	2,6	25	-
06245-208X30	dıştan dişli	Çelik	siyah gri RAL 7021	M8	32	15,5	19	33	3,5	2,6	30	-

Ürünler genel bakış

Sipariş numarası	Dişli türü	Bileşen malzemesi	Renk kapak	D	D1	D2	D3	H	H1	H2	L	T
06245-2085X30	dıştan dişli	Çelik	açık gri RAL 7035	M8	32	15,5	19	33	3,5	2,6	30	-
06245-2086X30	dıştan dişli	Çelik	trafik kırmızı RAL 3020	M8	32	15,5	19	33	3,5	2,6	30	-
06245-2087X30	dıştan dişli	Çelik	kolza sarı RAL 1021	M8	32	15,5	19	33	3,5	2,6	30	-
06245-208X40	dıştan dişli	Çelik	siyah gri RAL 7021	M8	32	15,5	19	33	3,5	2,6	40	-
06245-2085X40	dıştan dişli	Çelik	açık gri RAL 7035	M8	32	15,5	19	33	3,5	2,6	40	-
06245-2086X40	dıştan dişli	Çelik	trafik kırmızı RAL 3020	M8	32	15,5	19	33	3,5	2,6	40	-
06245-2087X40	dıştan dişli	Çelik	kolza sarı RAL 1021	M8	32	15,5	19	33	3,5	2,6	40	-
06245-310X20	dıştan dişli	Çelik	siyah gri RAL 7021	M10	40	19	23	41,5	4	3	20	14
06245-3105X20	dıştan dişli	Çelik	açık gri RAL 7035	M10	40	19	23	41,5	4	3	20	14
06245-3106X20	dıştan dişli	Çelik	trafik kırmızı RAL 3020	M10	40	19	23	41,5	4	3	20	14
06245-3107X20	dıştan dişli	Çelik	kolza sarı RAL 1021	M10	40	19	23	41,5	4	3	20	14
06245-310X30	dıştan dişli	Çelik	siyah gri RAL 7021	M10	40	19	23	41,5	4	3	30	14
06245-3105X30	dıştan dişli	Çelik	açık gri RAL 7035	M10	40	19	23	41,5	4	3	30	14
06245-3106X30	dıştan dişli	Çelik	trafik kırmızı RAL 3020	M10	40	19	23	41,5	4	3	30	14
06245-3107X30	dıştan dişli	Çelik	kolza sarı RAL 1021	M10	40	19	23	41,5	4	3	30	14
06245-310X40	dıştan dişli	Çelik	siyah gri RAL 7021	M10	40	19	23	41,5	4	3	40	14
06245-3105X40	dıştan dişli	Çelik	açık gri RAL 7035	M10	40	19	23	41,5	4	3	40	14
06245-3106X40	dıştan dişli	Çelik	trafik kırmızı RAL 3020	M10	40	19	23	41,5	4	3	40	14
06245-3107X40	dıştan dişli	Çelik	kolza sarı RAL 1021	M10	40	19	23	41,5	4	3	40	14
06245-410X20	dıştan dişli	Çelik	siyah gri RAL 7021	M10	50	24	31	51	5,5	4,5	20	14
06245-4105X20	dıştan dişli	Çelik	açık gri RAL 7035	M10	50	24	31	51	5,5	4,5	20	14
06245-4106X20	dıştan dişli	Çelik	trafik kırmızı RAL 3020	M10	50	24	31	51	5,5	4,5	20	14
06245-4107X20	dıştan dişli	Çelik	kolza sarı RAL 1021	M10	50	24	31	51	5,5	4,5	20	14
06245-410X30	dıştan dişli	Çelik	siyah gri RAL 7021	M10	50	24	31	51	5,5	4,5	30	14
06245-4105X30	dıştan dişli	Çelik	açık gri RAL 7035	M10	50	24	31	51	5,5	4,5	30	14
06245-4106X30	dıştan dişli	Çelik	trafik kırmızı RAL 3020	M10	50	24	31	51	5,5	4,5	30	14
06245-4107X30	dıştan dişli	Çelik	kolza sarı RAL 1021	M10	50	24	31	51	5,5	4,5	30	14
06245-410X40	dıştan dişli	Çelik	siyah gri RAL 7021	M10	50	24	31	51	5,5	4,5	40	14
06245-4105X40	dıştan dişli	Çelik	açık gri RAL 7035	M10	50	24	31	51	5,5	4,5	40	14
06245-4106X40	dıştan dişli	Çelik	trafik kırmızı RAL 3020	M10	50	24	31	51	5,5	4,5	40	14
06245-4107X40	dıştan dişli	Çelik	kolza sarı RAL 1021	M10	50	24	31	51	5,5	4,5	40	14
06245-412X20	dıştan dişli	Çelik	siyah gri RAL 7021	M12	50	24	31	51	5,5	4,5	20	18
06245-4125X20	dıştan dişli	Çelik	açık gri RAL 7035	M12	50	24	31	51	5,5	4,5	20	18
06245-4126X20	dıştan dişli	Çelik	trafik kırmızı RAL 3020	M12	50	24	31	51	5,5	4,5	20	18
06245-4127X20	dıştan dişli	Çelik	kolza sarı RAL 1021	M12	50	24	31	51	5,5	4,5	20	18
06245-412X30	dıştan dişli	Çelik	siyah gri RAL 7021	M12	50	24	31	51	5,5	4,5	30	18
06245-4125X30	dıştan dişli	Çelik	açık gri RAL 7035	M12	50	24	31	51	5,5	4,5	30	18
06245-4126X30	dıştan dişli	Çelik	trafik kırmızı RAL 3020	M12	50	24	31	51	5,5	4,5	30	18
06245-4127X30	dıştan dişli	Çelik	kolza sarı RAL 1021	M12	50	24	31	51	5,5	4,5	30	18
06245-412X40	dıştan dişli	Çelik	siyah gri RAL 7021	M12	50	24	31	51	5,5	4,5	40	18
06245-4125X40	dıştan dişli	Çelik	açık gri RAL 7035	M12	50	24	31	51	5,5	4,5	40	18
06245-4126X40	dıştan dişli	Çelik	trafik kırmızı RAL 3020	M12	50	24	31	51	5,5	4,5	40	18
06245-4127X40	dıştan dişli	Çelik	kolza sarı RAL 1021	M12	50	24	31	51	5,5	4,5	40	18
06245-0106X15	dıştan dişli	Paslanmaz çelik	siyah gri RAL 7021	M6	25	12	17	25	3	2	15	10
06245-01065X15	dıştan dişli	Paslanmaz çelik	açık gri RAL 7035	M6	25	12	17	25	3	2	15	10
06245-01066X15	dıştan dişli	Paslanmaz çelik	trafik kırmızı RAL 3020	M6	25	12	17	25	3	2	15	10
06245-01067X15	dıştan dişli	Paslanmaz çelik	kolza sarı RAL 1021	M6	25	12	17	25	3	2	15	10
06245-0106X20	dıştan dişli	Paslanmaz çelik	siyah gri RAL 7021	M6	25	12	17	25	3	2	20	10
06245-01065X20	dıştan dişli	Paslanmaz çelik	açık gri RAL 7035	M6	25	12	17	25	3	2	20	10
06245-01066X20	dıştan dişli	Paslanmaz çelik	trafik kırmızı RAL 3020	M6	25	12	17	25	3	2	20	10
06245-01067X20	dıştan dişli	Paslanmaz çelik	kolza sarı RAL 1021	M6	25	12	17	25	3	2	20	10
06245-0106X25	dıştan dişli	Paslanmaz çelik	siyah gri RAL 7021	M6	25	12	17	25	3	2	25	10
06245-01065X25	dıştan dişli	Paslanmaz çelik	açık gri RAL 7035	M6	25	12	17	25	3	2	25	10
06245-01066X25	dıştan dişli	Paslanmaz çelik	trafik kırmızı RAL 3020	M6	25	12	17	25	3	2	25	10
06245-01067X25	dıştan dişli	Paslanmaz çelik	kolza sarı RAL 1021	M6	25	12	17	25	3	2	25	10
06245-0106X30	dıştan dişli	Paslanmaz çelik	siyah gri RAL 7021	M6	25	12	17	25	3	2	30	10
06245-01065X30	dıştan dişli	Paslanmaz çelik	açık gri RAL 7035	M6	25	12	17	25	3	2	30	10
06245-01066X30	dıştan dişli	Paslanmaz çelik	trafik kırmızı RAL 3020	M6	25	12	17	25	3	2	30	10
06245-01067X30	dıştan dişli	Paslanmaz çelik	kolza sarı RAL 1021	M6	25	12	17	25	3	2	30	10
06245-0208X20	dıştan dişli	Paslanmaz çelik	siyah gri RAL 7021	M8	32	15,5	19	33	3,5	2,6	20	-
06245-02085X20	dıştan dişli	Paslanmaz çelik	açık gri RAL 7035	M8	32	15,5	19	33	3,5	2,6	20	-
06245-02086X20	dıştan dişli	Paslanmaz çelik	trafik kırmızı RAL 3020	M8	32	15,5	19	33	3,5	2,6	20	-
06245-02087X20	dıştan dişli	Paslanmaz çelik	kolza sarı RAL 1021	M8	32	15,5	19	33	3,5	2,6	20	-
06245-0208X25	dıştan dişli	Paslanmaz çelik	siyah gri RAL 7021	M8	32	15,5	19	33	3,5	2,6	25	-
06245-02085X25	dıştan dişli	Paslanmaz çelik	açık gri RAL 7035	M8	32	15,5	19	33	3,5	2,6	25	-

Ürünler genel bakış

Sipariş numarası	Dişli türü	Bileşen malzemesi	Renk kapak	D	D1	D2	D3	H	H1	H2	L	T
06245-02086X25	dıştan dişli	Paslanmaz çelik	trafik kırmızı RAL 3020	M8	32	15,5	19	33	3,5	2,6	25	-
06245-02087X25	dıştan dişli	Paslanmaz çelik	kolza sarı RAL 1021	M8	32	15,5	19	33	3,5	2,6	25	-
06245-0208X30	dıştan dişli	Paslanmaz çelik	siyah gri RAL 7021	M8	32	15,5	19	33	3,5	2,6	30	-
06245-02085X30	dıştan dişli	Paslanmaz çelik	açık gri RAL 7035	M8	32	15,5	19	33	3,5	2,6	30	-
06245-02086X30	dıştan dişli	Paslanmaz çelik	trafik kırmızı RAL 3020	M8	32	15,5	19	33	3,5	2,6	30	-
06245-02087X30	dıştan dişli	Paslanmaz çelik	kolza sarı RAL 1021	M8	32	15,5	19	33	3,5	2,6	30	-
06245-0208X40	dıştan dişli	Paslanmaz çelik	siyah gri RAL 7021	M8	32	15,5	19	33	3,5	2,6	40	-
06245-02085X40	dıştan dişli	Paslanmaz çelik	açık gri RAL 7035	M8	32	15,5	19	33	3,5	2,6	40	-
06245-02086X40	dıştan dişli	Paslanmaz çelik	trafik kırmızı RAL 3020	M8	32	15,5	19	33	3,5	2,6	40	-
06245-02087X40	dıştan dişli	Paslanmaz çelik	kolza sarı RAL 1021	M8	32	15,5	19	33	3,5	2,6	40	-
06245-0310X20	dıştan dişli	Paslanmaz çelik	siyah gri RAL 7021	M10	40	19	23	41,5	4	3	20	14
06245-03105X20	dıştan dişli	Paslanmaz çelik	açık gri RAL 7035	M10	40	19	23	41,5	4	3	20	14
06245-03106X20	dıştan dişli	Paslanmaz çelik	trafik kırmızı RAL 3020	M10	40	19	23	41,5	4	3	20	14
06245-03107X20	dıştan dişli	Paslanmaz çelik	kolza sarı RAL 1021	M10	40	19	23	41,5	4	3	20	14
06245-0310X30	dıştan dişli	Paslanmaz çelik	siyah gri RAL 7021	M10	40	19	23	41,5	4	3	30	14
06245-03105X30	dıştan dişli	Paslanmaz çelik	açık gri RAL 7035	M10	40	19	23	41,5	4	3	30	14
06245-03106X30	dıştan dişli	Paslanmaz çelik	trafik kırmızı RAL 3020	M10	40	19	23	41,5	4	3	30	14
06245-03107X30	dıştan dişli	Paslanmaz çelik	kolza sarı RAL 1021	M10	40	19	23	41,5	4	3	30	14
06245-0310X40	dıştan dişli	Paslanmaz çelik	siyah gri RAL 7021	M10	40	19	23	41,5	4	3	40	14
06245-03105X40	dıştan dişli	Paslanmaz çelik	açık gri RAL 7035	M10	40	19	23	41,5	4	3	40	14
06245-03106X40	dıştan dişli	Paslanmaz çelik	trafik kırmızı RAL 3020	M10	40	19	23	41,5	4	3	40	14
06245-03107X40	dıştan dişli	Paslanmaz çelik	kolza sarı RAL 1021	M10	40	19	23	41,5	4	3	40	14
06245-0410X20	dıştan dişli	Paslanmaz çelik	siyah gri RAL 7021	M10	50	24	31	51	5,5	4,5	20	14
06245-04105X20	dıştan dişli	Paslanmaz çelik	açık gri RAL 7035	M10	50	24	31	51	5,5	4,5	20	14
06245-04106X20	dıştan dişli	Paslanmaz çelik	trafik kırmızı RAL 3020	M10	50	24	31	51	5,5	4,5	20	14
06245-04107X20	dıştan dişli	Paslanmaz çelik	kolza sarı RAL 1021	M10	50	24	31	51	5,5	4,5	20	14
06245-0410X30	dıştan dişli	Paslanmaz çelik	siyah gri RAL 7021	M10	50	24	31	51	5,5	4,5	30	14
06245-04105X30	dıştan dişli	Paslanmaz çelik	açık gri RAL 7035	M10	50	24	31	51	5,5	4,5	30	14
06245-04106X30	dıştan dişli	Paslanmaz çelik	trafik kırmızı RAL 3020	M10	50	24	31	51	5,5	4,5	30	14
06245-04107X30	dıştan dişli	Paslanmaz çelik	kolza sarı RAL 1021	M10	50	24	31	51	5,5	4,5	30	14
06245-0410X40	dıştan dişli	Paslanmaz çelik	siyah gri RAL 7021	M10	50	24	31	51	5,5	4,5	40	14
06245-04105X40	dıştan dişli	Paslanmaz çelik	açık gri RAL 7035	M10	50	24	31	51	5,5	4,5	40	14
06245-04106X40	dıştan dişli	Paslanmaz çelik	trafik kırmızı RAL 3020	M10	50	24	31	51	5,5	4,5	40	14
06245-04107X40	dıştan dişli	Paslanmaz çelik	kolza sarı RAL 1021	M10	50	24	31	51	5,5	4,5	40	14
06245-0412X20	dıştan dişli	Paslanmaz çelik	siyah gri RAL 7021	M12	50	24	31	51	5,5	4,5	20	18
06245-04125X20	dıştan dişli	Paslanmaz çelik	açık gri RAL 7035	M12	50	24	31	51	5,5	4,5	20	18
06245-04126X20	dıştan dişli	Paslanmaz çelik	trafik kırmızı RAL 3020	M12	50	24	31	51	5,5	4,5	20	18
06245-04127X20	dıştan dişli	Paslanmaz çelik	kolza sarı RAL 1021	M12	50	24	31	51	5,5	4,5	20	18
06245-0412X30	dıştan dişli	Paslanmaz çelik	siyah gri RAL 7021	M12	50	24	31	51	5,5	4,5	30	18
06245-04125X30	dıştan dişli	Paslanmaz çelik	açık gri RAL 7035	M12	50	24	31	51	5,5	4,5	30	18
06245-04126X30	dıştan dişli	Paslanmaz çelik	trafik kırmızı RAL 3020	M12	50	24	31	51	5,5	4,5	30	18
06245-04127X30	dıştan dişli	Paslanmaz çelik	kolza sarı RAL 1021	M12	50	24	31	51	5,5	4,5	30	18
06245-0412X40	dıştan dişli	Paslanmaz çelik	siyah gri RAL 7021	M12	50	24	31	51	5,5	4,5	40	18
06245-04125X40	dıştan dişli	Paslanmaz çelik	açık gri RAL 7035	M12	50	24	31	51	5,5	4,5	40	18
06245-04126X40	dıştan dişli	Paslanmaz çelik	trafik kırmızı RAL 3020	M12	50	24	31	51	5,5	4,5	40	18
06245-04127X40	dıştan dişli	Paslanmaz çelik	kolza sarı RAL 1021	M12	50	24	31	51	5,5	4,5	40	18