

Ürün açıklaması/Ürün resimleri



Açıklama

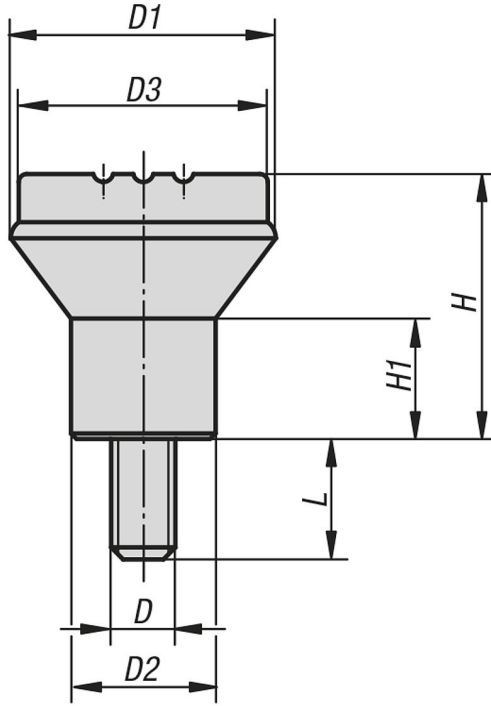
Malzeme:

Termoplastik, siyah gri.
Setskur: çelik 5.8 veya
paslanmaz çelik 1.4305.

Model:

Çelik mavi pasifleştirilmiş veya
kaplamasız paslanmaz çelik.

Çizimler



Ürünlere genel bakış

Sipariş numarası	Bileşen malzemesi	Ana gövde rengi	Renk kapak	Dişli türü	D	D1	D2	D3	H	H1	L
06242-04X10	Çelik	siyah gri RAL 7021	siyah gri RAL 7021	dıştan dişli	M4	21	12	19	21	10	10
06242-045X10	Çelik	siyah gri RAL 7021	açık gri RAL 7035	dıştan dişli	M4	21	12	19	21	10	10
06242-046X10	Çelik	siyah gri RAL 7021	trafik kırmızı RAL 3020	dıştan dişli	M4	21	12	19	21	10	10
06242-047X10	Çelik	siyah gri RAL 7021	kolza sarısı RAL 1021	dıştan dişli	M4	21	12	19	21	10	10
06242-05X10	Çelik	siyah gri RAL 7021	siyah gri RAL 7021	dıştan dişli	M5	21	12	19	21	10	10
06242-055X10	Çelik	siyah gri RAL 7021	açık gri RAL 7035	dıştan dişli	M5	21	12	19	21	10	10
06242-056X10	Çelik	siyah gri RAL 7021	trafik kırmızı RAL 3020	dıştan dişli	M5	21	12	19	21	10	10
06242-057X10	Çelik	siyah gri RAL 7021	kolza sarısı RAL 1021	dıştan dişli	M5	21	12	19	21	10	10
06242-06X15	Çelik	siyah gri RAL 7021	siyah gri RAL 7021	dıştan dişli	M6	25	14	23	25	12	15
06242-065X15	Çelik	siyah gri RAL 7021	açık gri RAL 7035	dıştan dişli	M6	25	14	23	25	12	15
06242-066X15	Çelik	siyah gri RAL 7021	trafik kırmızı RAL 3020	dıştan dişli	M6	25	14	23	25	12	15
06242-067X15	Çelik	siyah gri RAL 7021	kolza sarısı RAL 1021	dıştan dişli	M6	25	14	23	25	12	15
06242-08X15	Çelik	siyah gri RAL 7021	siyah gri RAL 7021	dıştan dişli	M8	33	19	31	33	15	15
06242-085X15	Çelik	siyah gri RAL 7021	açık gri RAL 7035	dıştan dişli	M8	33	19	31	33	15	15

Ürünler genel bakış

Sipariş numarası	Bileşen malzemesi	Ana gövde rengi	Renk kapak	Dişli türü	D	D1	D2	D3	H	H1	L
06242-086X15	Çelik	siyah gri RAL 7021	trafik kırmızı RAL 3020	dıştan dişli	M8	33	19	31	33	15	15
06242-087X15	Çelik	siyah gri RAL 7021	kolza sarı RAL 1021	dıştan dişli	M8	33	19	31	33	15	15
06242-004X10	Paslanmaz çelik	siyah gri RAL 7021	siyah gri RAL 7021	dıştan dişli	M4	21	12	19	21	10	10
06242-0045X10	Paslanmaz çelik	siyah gri RAL 7021	açık gri RAL 7035	dıştan dişli	M4	21	12	19	21	10	10
06242-0046X10	Paslanmaz çelik	siyah gri RAL 7021	trafik kırmızı RAL 3020	dıştan dişli	M4	21	12	19	21	10	10
06242-0047X10	Paslanmaz çelik	siyah gri RAL 7021	kolza sarı RAL 1021	dıştan dişli	M4	21	12	19	21	10	10
06242-005X10	Paslanmaz çelik	siyah gri RAL 7021	siyah gri RAL 7021	dıştan dişli	M5	21	12	19	21	10	10
06242-0055X10	Paslanmaz çelik	siyah gri RAL 7021	açık gri RAL 7035	dıştan dişli	M5	21	12	19	21	10	10
06242-0056X10	Paslanmaz çelik	siyah gri RAL 7021	trafik kırmızı RAL 3020	dıştan dişli	M5	21	12	19	21	10	10
06242-0057X10	Paslanmaz çelik	siyah gri RAL 7021	kolza sarı RAL 1021	dıştan dişli	M5	21	12	19	21	10	10
06242-006X15	Paslanmaz çelik	siyah gri RAL 7021	siyah gri RAL 7021	dıştan dişli	M6	25	14	23	25	12	15
06242-0065X15	Paslanmaz çelik	siyah gri RAL 7021	açık gri RAL 7035	dıştan dişli	M6	25	14	23	25	12	15
06242-0066X15	Paslanmaz çelik	siyah gri RAL 7021	trafik kırmızı RAL 3020	dıştan dişli	M6	25	14	23	25	12	15
06242-0067X15	Paslanmaz çelik	siyah gri RAL 7021	kolza sarı RAL 1021	dıştan dişli	M6	25	14	23	25	12	15
06242-008X15	Paslanmaz çelik	siyah gri RAL 7021	siyah gri RAL 7021	dıştan dişli	M8	33	19	31	33	15	15
06242-0085X15	Paslanmaz çelik	siyah gri RAL 7021	açık gri RAL 7035	dıştan dişli	M8	33	19	31	33	15	15
06242-0086X15	Paslanmaz çelik	siyah gri RAL 7021	trafik kırmızı RAL 3020	dıştan dişli	M8	33	19	31	33	15	15
06242-0087X15	Paslanmaz çelik	siyah gri RAL 7021	kolza sarı RAL 1021	dıştan dişli	M8	33	19	31	33	15	15