

Ürün açıklaması/Ürün resimleri



Açıklama

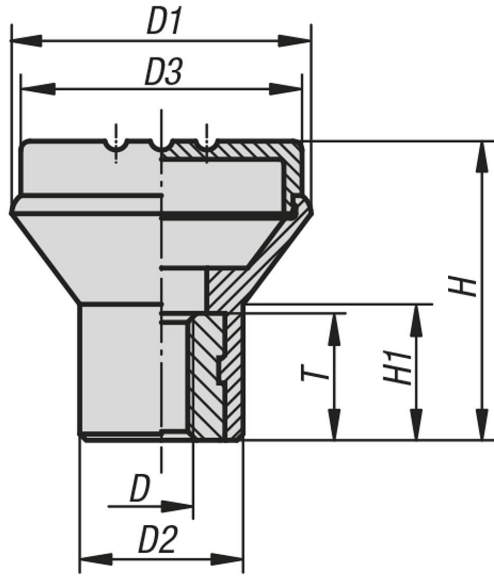
Malzeme:

Termoplastik, siyah gri.
Burç: çelik 5.8 veya
paslanmaz çelik 1.4305.

Model:

Çelik mavi pasifleştirilmiş veya kaplamasız paslanmaz çelik.

Çizimler



Ürünlere genel bakış

Sipariş numarası	Bileşen malzemesi	Renk kapak	Dişli türü	D	D1	D2	D3	H	H1	T
06241-0046	Paslanmaz çelik	trafik kırmızı RAL 3020	içten dişli	M4	21	12	19	21	10	10
06241-004	Paslanmaz çelik	siyah gri RAL 7021	içten dişli	M4	21	12	19	21	10	10
06241-0047	Paslanmaz çelik	kolza sarı RAL 1021	içten dişli	M4	21	12	19	21	10	10
06241-0045	Paslanmaz çelik	açık gri RAL 7035	içten dişli	M4	21	12	19	21	10	10
06241-005	Paslanmaz çelik	siyah gri RAL 7021	içten dişli	M5	21	12	19	21	10	10
06241-0055	Paslanmaz çelik	açık gri RAL 7035	içten dişli	M5	21	12	19	21	10	10
06241-0056	Paslanmaz çelik	trafik kırmızı RAL 3020	içten dişli	M5	21	12	19	21	10	10
06241-0057	Paslanmaz çelik	kolza sarı RAL 1021	içten dişli	M5	21	12	19	21	10	10
06241-0067	Paslanmaz çelik	kolza sarı RAL 1021	içten dişli	M6	25	14	23	25	12	10
06241-0065	Paslanmaz çelik	açık gri RAL 7035	içten dişli	M6	25	14	23	25	12	10
06241-006	Paslanmaz çelik	siyah gri RAL 7021	içten dişli	M6	25	14	23	25	12	10
06241-0066	Paslanmaz çelik	trafik kırmızı RAL 3020	içten dişli	M6	25	14	23	25	12	10
06241-0086	Paslanmaz çelik	trafik kırmızı RAL 3020	içten dişli	M8	33	19	31	33	15	14
06241-0085	Paslanmaz çelik	açık gri RAL 7035	içten dişli	M8	33	19	31	33	15	14
06241-008	Paslanmaz çelik	siyah gri RAL 7021	içten dişli	M8	33	19	31	33	15	14
06241-0087	Paslanmaz çelik	kolza sarı RAL 1021	içten dişli	M8	33	19	31	33	15	14
06241-04	Çelik	siyah gri RAL 7021	içten dişli	M4	21	12	19	21	10	10
06241-045	Çelik	açık gri RAL 7035	içten dişli	M4	21	12	19	21	10	10
06241-046	Çelik	trafik kırmızı RAL 3020	içten dişli	M4	21	12	19	21	10	10
06241-047	Çelik	kolza sarı RAL 1021	içten dişli	M4	21	12	19	21	10	10
06241-057	Çelik	kolza sarı RAL 1021	içten dişli	M5	21	12	19	21	10	10

Ürünlere genel bakış

Sipariş numarası	Bileşen malzemesi	Renk kapak	Dişli türü	D	D1	D2	D3	H	H1	T
06241-056	Çelik	trafik kırmızı RAL 3020	içten dişli	M5	21	12	19	21	10	10
06241-05	Çelik	siyah gri RAL 7021	içten dişli	M5	21	12	19	21	10	10
06241-055	Çelik	açık gri RAL 7035	içten dişli	M5	21	12	19	21	10	10
06241-06	Çelik	siyah gri RAL 7021	içten dişli	M6	25	14	23	25	12	10
06241-065	Çelik	açık gri RAL 7035	içten dişli	M6	25	14	23	25	12	10
06241-067	Çelik	kolza sarı RAL 1021	içten dişli	M6	25	14	23	25	12	10
06241-066	Çelik	trafik kırmızı RAL 3020	içten dişli	M6	25	14	23	25	12	10
06241-085	Çelik	açık gri RAL 7035	içten dişli	M8	33	19	31	33	15	14
06241-086	Çelik	trafik kırmızı RAL 3020	içten dişli	M8	33	19	31	33	15	14
06241-08	Çelik	siyah gri RAL 7021	içten dişli	M8	33	19	31	33	15	14
06241-087	Çelik	kolza sarı RAL 1021	içten dişli	M8	33	19	31	33	15	14