

## Ürün açıklaması/Ürün resimleri



## Açıklama

## Malzeme:

Çelik, paslanmaz çelik veya alüminyum.

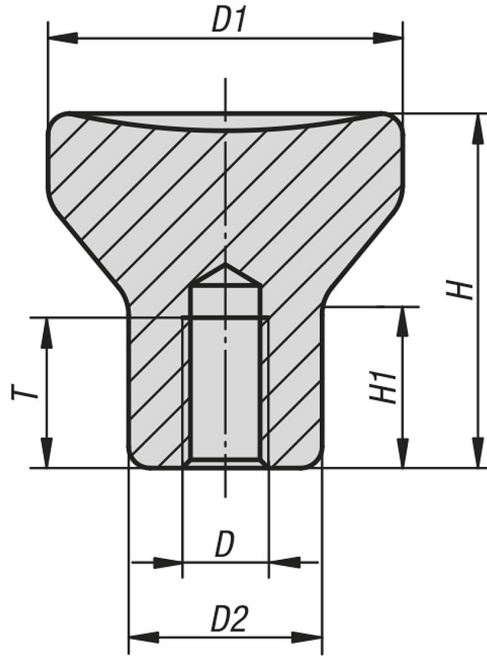
## Model:

Çelik: Galvaniz kaplama ve mavi pasifleştirilmiş.  
Paslanmaz çelik: Elektrolitik polisajlı veya kumlanmış.  
Alüminyum, doğal renkli eloksal kaplama.

## Talep üzerine:

Mantar başlı düğmeler, dıştan dişli.

## Çizimler



## Ürünlere genel bakış

Sipariş numarası	Ana gövde malzemesi	Ana gövde rengi	D	D1	D2	H	H1	T
06240-0902	Çelik	mavi pasifleştirilmiş	M2	14	8	14	6,7	4
06240-0003	Çelik	mavi pasifleştirilmiş	M3	18	10	18	8,6	7,5
06240-0104	Çelik	mavi pasifleştirilmiş	M4	21	12	21	10	10
06240-0105	Çelik	mavi pasifleştirilmiş	M5	21	12	21	10	12,5
06240-0206	Çelik	mavi pasifleştirilmiş	M6	25	14	25	12	12
06240-0308	Çelik	mavi pasifleştirilmiş	M8	33	18	33	16	16
06240-0410	Çelik	mavi pasifleştirilmiş	M10	40	24	40	18,7	20
06240-902	Paslanmaz çelik	elektrolitik polisajlı	M2	14	8	14	6,7	4
06240-003	Paslanmaz çelik	elektrolitik polisajlı	M3	18	10	18	8,6	7,5
06240-104	Paslanmaz çelik	elektrolitik polisajlı	M4	21	12	21	10	10
06240-105	Paslanmaz çelik	elektrolitik polisajlı	M5	21	12	21	10	12,5
06240-206	Paslanmaz çelik	elektrolitik polisajlı	M6	25	14	25	12	12
06240-308	Paslanmaz çelik	elektrolitik polisajlı	M8	33	18	33	16	16
06240-410	Paslanmaz çelik	elektrolitik polisajlı	M10	40	24	40	18,7	20
06240-1902	Alüminyum	doğal eloksal kaplama	M2	14	8	14	6,7	4
06240-1003	Alüminyum	doğal eloksal kaplama	M3	18	10	18	8,6	7,5
06240-1104	Alüminyum	doğal eloksal kaplama	M4	21	12	21	10	10

## Ürünlere genel bakış

Sipariş numarası	Ana gövde malzemesi	Ana gövde rengi	D	D1	D2	H	H1	T
06240-1105	Alüminyum	doğal eloksal kaplama	M5	21	12	21	10	12,5
06240-1206	Alüminyum	doğal eloksal kaplama	M6	25	14	25	12	12
06240-1308	Alüminyum	doğal eloksal kaplama	M8	33	18	33	16	16
06240-1410	Alüminyum	doğal eloksal kaplama	M10	40	24	40	18,7	20
06240-2902	Paslanmaz çelik	kumlanmış	M2	14	8	14	6,7	4
06240-2003	Paslanmaz çelik	kumlanmış	M3	18	10	18	8,6	7,5
06240-2104	Paslanmaz çelik	kumlanmış	M4	21	12	21	10	10
06240-2105	Paslanmaz çelik	kumlanmış	M5	21	12	21	10	12,5
06240-2206	Paslanmaz çelik	kumlanmış	M6	25	14	25	12	12
06240-2308	Paslanmaz çelik	kumlanmış	M8	33	18	33	16	16
06240-2410	Paslanmaz çelik	kumlanmış	M10	40	24	40	18,7	20