

## Ürün açıklaması/Ürün resimleri



## Açıklama

## Malzeme:

Termoplastik, siyah.

Çelik parçalar: mukavemet sınıfı 5.8 veya paslanmaz çelik 1.4305.

## Model:

Çelik parçalar mavi pasifleştirilmiş veya kaplamasız paslanmaz çelik.

## Bilgi:

Ucu kapalı delik veya içten dişli model çıkıntılı çelik burçlu yıldız tutucular özellikle enine pimli bağlantılar için uygundur.

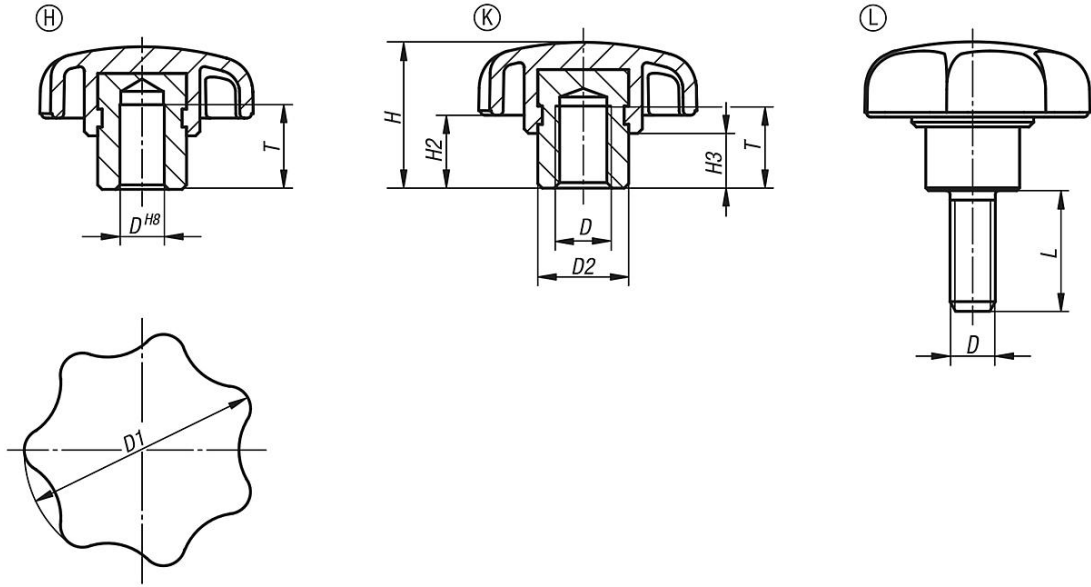
## Çizim bilgisi:

Form H: ucu kapalı delikli burç

Form K: dişli burçlu

Form L: dıştan dişli

## Çizimler



## Ürnlere genel bakış

## Yıldız tutucular, çıkıntılı çelik burçlu, Form H

Sipariş numarası	Form	Bileşen malzemesi	D	D1	D2	H	H2	H3	L	T
06210-105	H	Çelik	5	25	10	17	9	7	-	9,5
06210-106	H	Çelik	6	32	13,5	21	11	9,5	-	12,5
06210-1061	H	Çelik	6	40	13,5	25	13	10	-	12,5
06210-108	H	Çelik	8	40	13,5	25	13	10	-	12,5
06210-1081	H	Çelik	8	50	19	32	17	12	-	19,5
06210-110	H	Çelik	10	50	19	32	17	12	-	19,5
06210-1101	H	Çelik	10	63	19	37	18	12	-	19,5
06210-112	H	Çelik	12	63	19	37	18	12	-	19,5
06210-116	H	Çelik	16	63	23	40	21	15	-	24,5
06210-205	K	Çelik	M5	25	10	17	9	7	-	9
06210-206	K	Çelik	M6	32	13,5	21	11	9,5	-	12
06210-2061	K	Çelik	M6	40	13,5	25	13	10	-	12
06210-208	K	Çelik	M8	40	13,5	25	13	10	-	12

## Ürünler genel bakış

Sipariş numarası	Form	Bileşen malzemesi	D	D1	D2	H	H2	H3	L	T
06210-2081	K	Çelik	M8	50	19	32	17	12	-	17
06210-210	K	Çelik	M10	50	19	32	17	12	-	17
06210-2101	K	Çelik	M10	63	19	37	18	12	-	17
06210-212	K	Çelik	M12	63	19	37	18	12	-	17
06210-216	K	Çelik	M16	63	23	40	21	15	-	23
06210-305	K	Paslanmaz çelik	M5	25	10	17	9	7	-	9
06210-306	K	Paslanmaz çelik	M6	32	13,5	21	11	9,5	-	12
06210-3061	K	Paslanmaz çelik	M6	40	13,5	25	13	10	-	12
06210-308	K	Paslanmaz çelik	M8	40	13,5	25	13	10	-	12
06210-3081	K	Paslanmaz çelik	M8	50	19	32	17	12	-	17
06210-310	K	Paslanmaz çelik	M10	50	19	32	17	12	-	17
06210-3101	K	Paslanmaz çelik	M10	63	19	37	18	12	-	17
06210-312	K	Paslanmaz çelik	M12	63	19	37	18	12	-	17
06210-316	K	Paslanmaz çelik	M16	63	23	40	21	15	-	23
06210-405X10	L	Çelik	M5	25	10	17	9	7	10	-
06210-405X15	L	Çelik	M5	25	10	17	9	7	15	-
06210-405X20	L	Çelik	M5	25	10	17	9	7	20	-
06210-406X10	L	Çelik	M6	32	13,5	21	11	9,5	10	-
06210-406X15	L	Çelik	M6	32	13,5	21	11	9,5	15	-
06210-406X20	L	Çelik	M6	32	13,5	21	11	9,5	20	-
06210-406X25	L	Çelik	M6	32	13,5	21	11	9,5	25	-
06210-406X30	L	Çelik	M6	32	13,5	21	11	9,5	30	-
06210-408X15	L	Çelik	M8	40	13,5	25	13	10	15	-
06210-408X20	L	Çelik	M8	40	13,5	25	13	10	20	-
06210-408X25	L	Çelik	M8	40	13,5	25	13	10	25	-
06210-408X30	L	Çelik	M8	40	13,5	25	13	10	30	-
06210-408X40	L	Çelik	M8	40	13,5	25	13	10	40	-
06210-408X50	L	Çelik	M8	40	13,5	25	13	10	50	-
06210-410X20	L	Çelik	M10	50	19	32	17	12	20	-
06210-410X25	L	Çelik	M10	50	19	32	17	12	25	-
06210-410X30	L	Çelik	M10	50	19	32	17	12	30	-
06210-410X40	L	Çelik	M10	50	19	32	17	12	40	-
06210-410X50	L	Çelik	M10	50	19	32	17	12	50	-
06210-410X60	L	Çelik	M10	50	19	32	17	12	60	-
06210-412X20	L	Çelik	M12	63	19	37	18	12	20	-
06210-412X25	L	Çelik	M12	63	19	37	18	12	25	-
06210-412X30	L	Çelik	M12	63	19	37	18	12	30	-
06210-412X40	L	Çelik	M12	63	19	37	18	12	40	-
06210-412X50	L	Çelik	M12	63	19	37	18	12	50	-
06210-412X60	L	Çelik	M12	63	19	37	18	12	60	-
06210-505X10	L	Paslanmaz çelik	M5	25	10	17	9	7	10	-
06210-505X15	L	Paslanmaz çelik	M5	25	10	17	9	7	15	-
06210-505X20	L	Paslanmaz çelik	M5	25	10	17	9	7	20	-
06210-506X10	L	Paslanmaz çelik	M6	32	13,5	21	11	9,5	10	-
06210-506X15	L	Paslanmaz çelik	M6	32	13,5	21	11	9,5	15	-
06210-506X20	L	Paslanmaz çelik	M6	32	13,5	21	11	9,5	20	-
06210-506X25	L	Paslanmaz çelik	M6	32	13,5	21	11	9,5	25	-
06210-506X30	L	Paslanmaz çelik	M6	32	13,5	21	11	9,5	30	-
06210-508X15	L	Paslanmaz çelik	M8	40	13,5	25	13	10	15	-
06210-508X20	L	Paslanmaz çelik	M8	40	13,5	25	13	10	20	-
06210-508X25	L	Paslanmaz çelik	M8	40	13,5	25	13	10	25	-
06210-508X30	L	Paslanmaz çelik	M8	40	13,5	25	13	10	30	-
06210-508X40	L	Paslanmaz çelik	M8	40	13,5	25	13	10	40	-
06210-508X50	L	Paslanmaz çelik	M8	40	13,5	25	13	10	50	-
06210-510X20	L	Paslanmaz çelik	M10	50	19	32	17	12	20	-
06210-510X25	L	Paslanmaz çelik	M10	50	19	32	17	12	25	-
06210-510X30	L	Paslanmaz çelik	M10	50	19	32	17	12	30	-
06210-510X40	L	Paslanmaz çelik	M10	50	19	32	17	12	40	-
06210-510X50	L	Paslanmaz çelik	M10	50	19	32	17	12	50	-
06210-510X60	L	Paslanmaz çelik	M10	50	19	32	17	12	60	-
06210-512X20	L	Paslanmaz çelik	M12	63	19	37	18	12	20	-
06210-512X25	L	Paslanmaz çelik	M12	63	19	37	18	12	25	-
06210-512X30	L	Paslanmaz çelik	M12	63	19	37	18	12	30	-
06210-512X40	L	Paslanmaz çelik	M12	63	19	37	18	12	40	-
06210-512X50	L	Paslanmaz çelik	M12	63	19	37	18	12	50	-

## Ürönlere genel bakış

Sipariş numarası	Form	Bileşen malzemesi	D	D1	D2	H	H2	H3	L	T
06210-512X60	L	Paslanmaz elik	M12	63	19	37	18	12	60	-