

## Ürün açıklaması/Ürün resimleri



## Açıklama

## Malzeme:

Duroplast PF 31, siyah.

Burç veya setskur: Paslanmaz çelik 1.4301.

## Model:

yüksek parlaklıkta polisajlı.

## Talep üzerine:

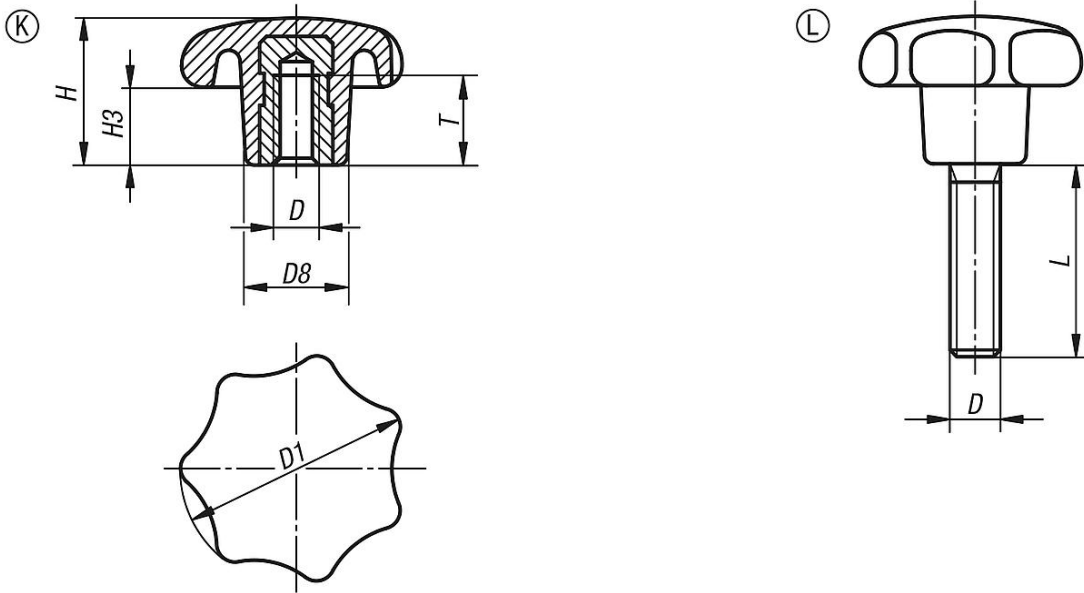
Başka renkler.

## Çizim bilgisi:

Form K: dişli burçlu

Form L: dıştan dişli

## Çizimler



## Ürünlere genel bakış

## Yıldız tutucular, DIN 6336 standardına benzer, çelik parçalar paslanmaz çelik, içten dişli, kapaklı, Form K

Sipariş numarası	Form	D	D1	D8	H	H3	T
06209-23206	K	M6	32	14	20	10	12
06209-24008	K	M8	40	18	25	13	14
06209-25010	K	M10	50	22	32	17	18
06209-26312	K	M12	63	26	40	21	22

## Yıldız tutucular, DIN 6336 standardına benzer, çelik parçalar paslanmaz çelik, dıştan dişli, Form L

Sipariş numarası	Form	D	D1	D8	H	H3	L
06209-43206X15	L	M6	32	14	20	10	15
06209-43206X20	L	M6	32	14	20	10	20
06209-43206X25	L	M6	32	14	20	10	25
06209-43206X30	L	M6	32	14	20	10	30
06209-44008X20	L	M8	40	18	25	13	20

## Ürönlere genel bakış

Sipariş numarası	Form	D	D1	D8	H	H3	L
06209-44008X25	L	M8	40	18	25	13	25
06209-44008X30	L	M8	40	18	25	13	30
06209-44008X40	L	M8	40	18	25	13	40