

Ürün açıklaması/Ürün resimleri



Açıklama

Malzeme:

Alüminyum.

Setskur: paslanmaz çelik 1.4305.

Enine pim: paslanmaz çelik 1.4310.

Model:

hassas taşlanmış veya taşlanmış ve polisajlı.

Setskur ve enine pim: kaplamasız.

Talep üzerine:

İşlenmemiş yıldız tutucular (titreşimli taşlama yapılmamış).

Çizim bilgisi:

Form A: işlenmemiş

Form B: ucu açık delik

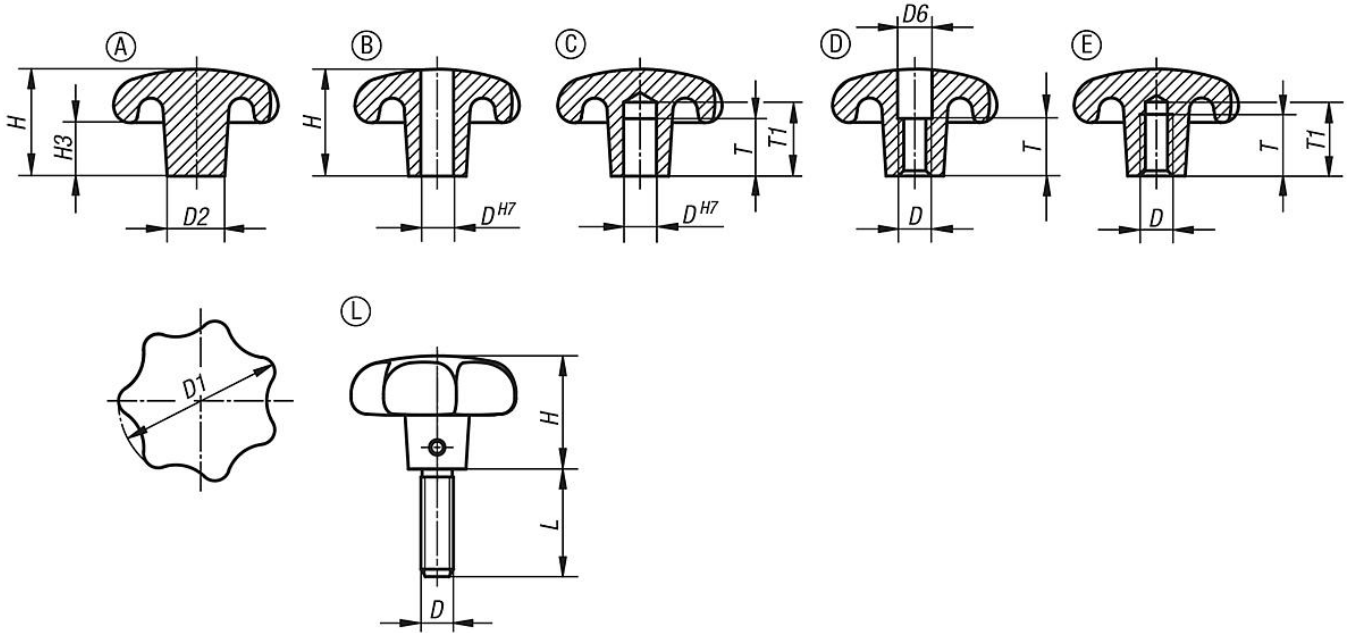
Form C: ucu kapalı delik

Form D: dişli açılmış

Form E: ucu kapalı dişli delik

Form L: dıştan dişli

Çizimler



Ürünlere genel bakış

Sipariş numarası	Form	Yüzey Ana gövde	D	D1	D2	D6	H	H3	L	T	T1
06192-14008	A	titreşimli taşlanmış	-	40	14	-	26	13	-	-	-
06192-15010	A	titreşimli taşlanmış	-	50	18	-	34	17	-	-	-
06192-16312	A	titreşimli taşlanmış	-	63	20	-	42	21	-	-	-
06192-18016	A	titreşimli taşlanmış	-	80	25	-	52	25	-	-	-
06192-240082	B	polisajlı	8	40	14	-	25	13	-	-	-
06192-250102	B	polisajlı	10	50	18	-	32	17	-	-	-
06192-263122	B	polisajlı	12	63	20	-	40	21	-	-	-
06192-280162	B	polisajlı	16	80	25	-	50	25	-	-	-
06192-24008	B	titreşimli taşlanmış	8	40	14	-	25	13	-	-	-

Ürünler genel bakış

Sipariş numarası	Form	Yüzey Ana gövde	D	D1	D2	D6	H	H3	L	T	T1
06192-25010	B	titreşimli taşlanmış	10	50	18	-	32	17	-	-	-
06192-26312	B	titreşimli taşlanmış	12	63	20	-	40	21	-	-	-
06192-28016	B	titreşimli taşlanmış	16	80	25	-	50	25	-	-	-
06192-340082	C	polisajlı	8	40	14	-	25	13	-	15	18
06192-350102	C	polisajlı	10	50	18	-	32	17	-	18	21
06192-363122	C	polisajlı	12	63	20	-	40	21	-	22	25
06192-380162	C	polisajlı	16	80	25	-	50	25	-	28	32
06192-34008	C	titreşimli taşlanmış	8	40	14	-	25	13	-	15	18
06192-35010	C	titreşimli taşlanmış	10	50	18	-	32	17	-	18	21
06192-36312	C	titreşimli taşlanmış	12	63	20	-	40	21	-	22	25
06192-38016	C	titreşimli taşlanmış	16	80	25	-	50	25	-	28	32
06192-440082	D	polisajlı	M8	40	14	8,4	25	13	-	12	-
06192-450102	D	polisajlı	M10	50	18	10,5	32	17	-	16	-
06192-463122	D	polisajlı	M12	63	20	13	40	21	-	20	-
06192-480162	D	polisajlı	M16	80	25	17	50	25	-	30	-
06192-44008	D	titreşimli taşlanmış	M8	40	14	8,4	25	13	-	12	-
06192-45010	D	titreşimli taşlanmış	M10	50	18	10,5	32	17	-	16	-
06192-46312	D	titreşimli taşlanmış	M12	63	20	13	40	21	-	20	-
06192-48016	D	titreşimli taşlanmış	M16	80	25	17	50	25	-	30	-
06192-540082	E	polisajlı	M8	40	14	-	25	13	-	15	18
06192-550102	E	polisajlı	M10	50	18	-	32	17	-	18	21
06192-563122	E	polisajlı	M12	63	20	-	40	21	-	22	25
06192-580162	E	polisajlı	M16	80	25	-	50	25	-	28	32
06192-54008	E	titreşimli taşlanmış	M8	40	14	-	25	13	-	15	18
06192-55010	E	titreşimli taşlanmış	M10	50	18	-	32	17	-	18	21
06192-56312	E	titreşimli taşlanmış	M12	63	20	-	40	21	-	22	25
06192-58016	E	titreşimli taşlanmış	M16	80	25	-	50	25	-	28	32
06192-64008X20	L	titreşimli taşlanmış	M8	40	14	-	25	-	20	-	-
06192-64008X25	L	titreşimli taşlanmış	M8	40	14	-	25	-	25	-	-
06192-64008X40	L	titreşimli taşlanmış	M8	40	14	-	25	-	40	-	-
06192-64008X30	L	titreşimli taşlanmış	M8	40	14	-	25	-	30	-	-
06192-65010X30	L	titreşimli taşlanmış	M10	50	18	-	32	-	30	-	-
06192-65010X40	L	titreşimli taşlanmış	M10	50	18	-	32	-	40	-	-
06192-65010X25	L	titreşimli taşlanmış	M10	50	18	-	32	-	25	-	-
06192-65010X50	L	titreşimli taşlanmış	M10	50	18	-	32	-	50	-	-
06192-66312X30	L	titreşimli taşlanmış	M12	63	20	-	40	-	30	-	-
06192-66312X40	L	titreşimli taşlanmış	M12	63	20	-	40	-	40	-	-
06192-66312X50	L	titreşimli taşlanmış	M12	63	20	-	40	-	50	-	-
06192-66312X60	L	titreşimli taşlanmış	M12	63	20	-	40	-	60	-	-