

## Ürün açıklaması/Ürün resimleri



## Açıklama

## Malzeme:

Duroplast PF31, siyah.

Çelik parçalar: paslanmaz çelik 1.4301.

## Model:

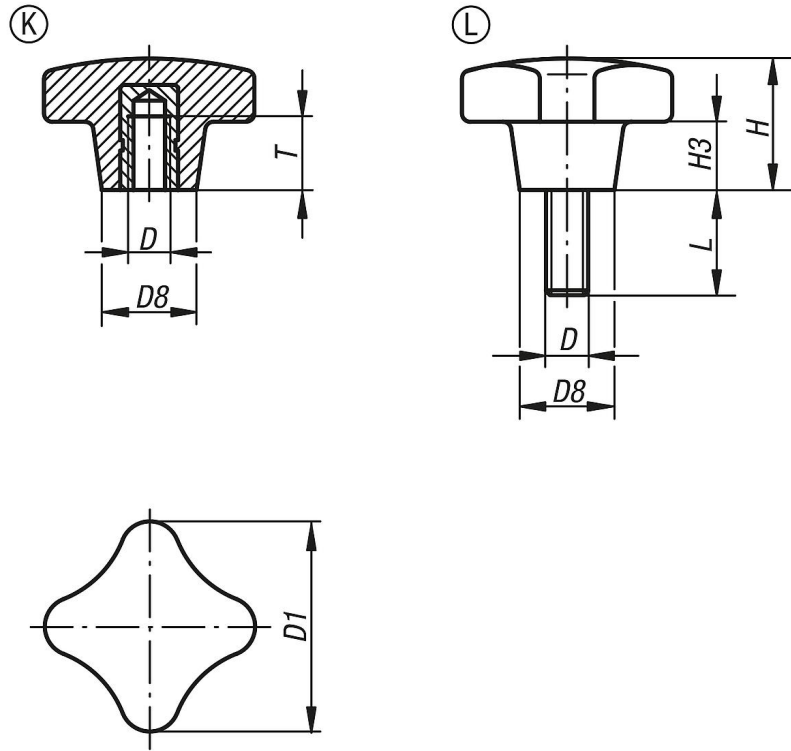
Yüksek parlaklıkta polisajlı, siyah.

## Çizim bilgisi:

Form K: dişli burçlu

Form L: dıştan dişli

## Çizimler



## Ürnlere genel bakış

Sipariş numarası	Form	Bileşen malzemesi	D	D1	D8	H	H3	T
06181-22505	K	Paslanmaz çelik	M5	25	12	16	8	9,5
06181-23206	K	Paslanmaz çelik	M6	32	14	20	10	12
06181-24008	K	Paslanmaz çelik	M8	40	18	25	13	14
06181-25010	K	Paslanmaz çelik	M10	50	22	32	20	18
06181-26312	K	Paslanmaz çelik	M12	63	26	40	25	22

Sipariş numarası	Form	Bileşen malzemesi	D	D1	D8	H	H3	L
06181-52505X15	L	Paslanmaz çelik	M5	25	12	16	8	15
06181-52505X20	L	Paslanmaz çelik	M5	25	12	16	8	20
06181-53206X15	L	Paslanmaz çelik	M6	32	14	20	10	15
06181-53206X20	L	Paslanmaz çelik	M6	32	14	20	10	20
06181-53206X25	L	Paslanmaz çelik	M6	32	14	20	10	25
06181-53206X30	L	Paslanmaz çelik	M6	32	14	20	10	30

## Ürönlere genel bakış

Sipariş numarası	Form	Bileşen malzemesi	D	D1	D8	H	H3	L
06181-53206X40	L	Paslanmaz elik	M6	32	14	20	10	40
06181-53206X50	L	Paslanmaz elik	M6	32	14	20	10	50
06181-54008X20	L	Paslanmaz elik	M8	40	18	25	13	20
06181-54008X25	L	Paslanmaz elik	M8	40	18	25	13	25
06181-54008X30	L	Paslanmaz elik	M8	40	18	25	13	30
06181-54008X40	L	Paslanmaz elik	M8	40	18	25	13	40
06181-54008X50	L	Paslanmaz elik	M8	40	18	25	13	50