

Ürün açıklaması/Ürün resimleri

**Açıklama****Malzeme:**

Çelik.

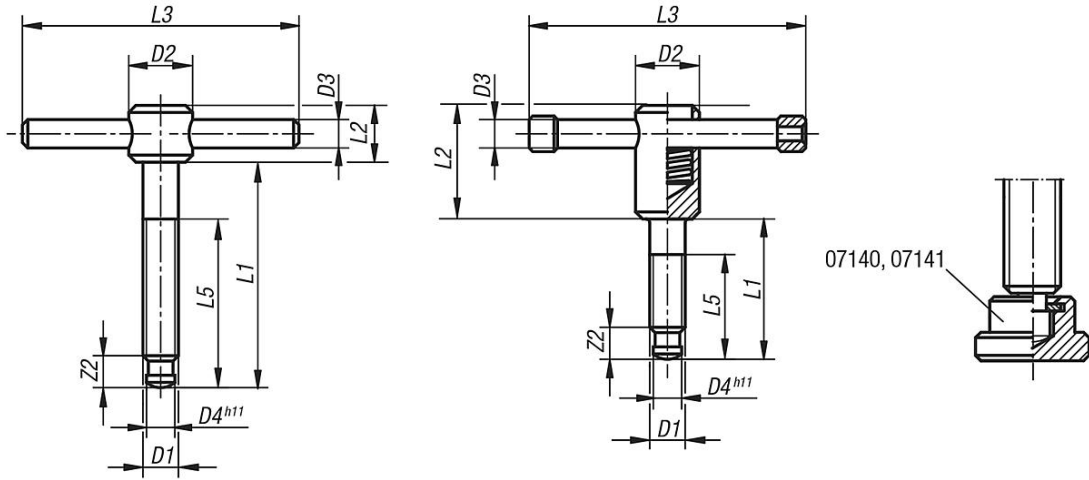
Model:

perdahlı, baskı pimi sertleştirilmiş.

Bilgi:

Gevşek tutamak donanımlı tutamaklı cıvatalarda, tutamak kaydırılabilir ve baskı yayları ile her türlü konumda sabitlenir. Halkalar, tutamağın kaydırma yolunu sınırlar. Sabit tutamak donanımlı tutamaklı cıvatalarda, tutamak sabit olacak şekilde preslenmiştir.

Çizimler



Ürünler genel bakış

Sipariş numarası	Tip	L1	D1	D2	D3	D4	L2	L3	L5	Z2
06150-106X40	Sabit tutamak	40	M6	12	5	4,5	10	50	30	6
06150-106X50	Sabit tutamak	50	M6	12	5	4,5	10	50	40	6
06150-108X50	Sabit tutamak	50	M8	14	6	6	12	60	35	7,5
06150-108X60	Sabit tutamak	60	M8	14	6	6	12	60	45	7,5
06150-110X60	Sabit tutamak	60	M10	18	8	8	14	80	40	9
06150-110X70	Sabit tutamak	70	M10	18	8	8	14	80	50	9
06150-112X70	Sabit tutamak	70	M12	20	10	8	18	100	50	10
06150-112X80	Sabit tutamak	80	M12	20	10	8	18	100	60	10
06150-116X75	Sabit tutamak	75	M16	24	12	12	20	120	55	12
06150-116X90	Sabit tutamak	90	M16	24	12	12	20	120	70	12
06150-116X110	Sabit tutamak	110	M16	24	12	12	20	120	90	12
06150-120X75	Sabit tutamak	75	M20	30	16	15,5	28	140	55	14
06150-120X90	Sabit tutamak	90	M20	30	16	15,5	28	140	70	14
06150-120X110	Sabit tutamak	110	M20	30	16	15,5	28	140	90	14
06150-210X40	Gevşek tutamak	40	M10	18	8	8	32	80	30	9
06150-210X50	Gevşek tutamak	50	M10	18	8	8	32	80	40	9
06150-212X50	Gevşek tutamak	50	M12	20	10	8	35	100	40	10
06150-212X60	Gevşek tutamak	60	M12	20	10	8	35	100	50	10
06150-216X55	Gevşek tutamak	55	M16	24	13	12	40	120	45	12
06150-216X70	Gevşek tutamak	70	M16	24	13	12	40	120	60	12
06150-216X90	Gevşek tutamak	90	M16	24	13	12	40	120	80	12
06150-220X55	Gevşek tutamak	55	M20	30	16	15,5	45	140	45	14
06150-220X70	Gevşek tutamak	70	M20	30	16	15,5	45	140	60	14
06150-220X90	Gevşek tutamak	90	M20	30	16	15,5	45	140	80	14