

Ürün açıklaması/Ürün resimleri



Açıklama

Malzeme:

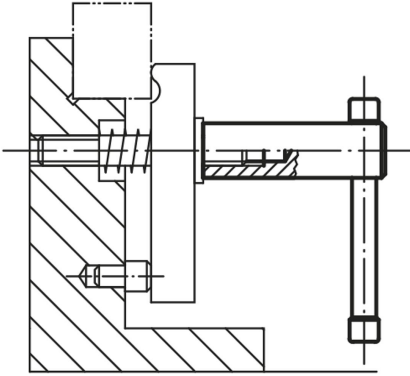
Çelik.

Model:

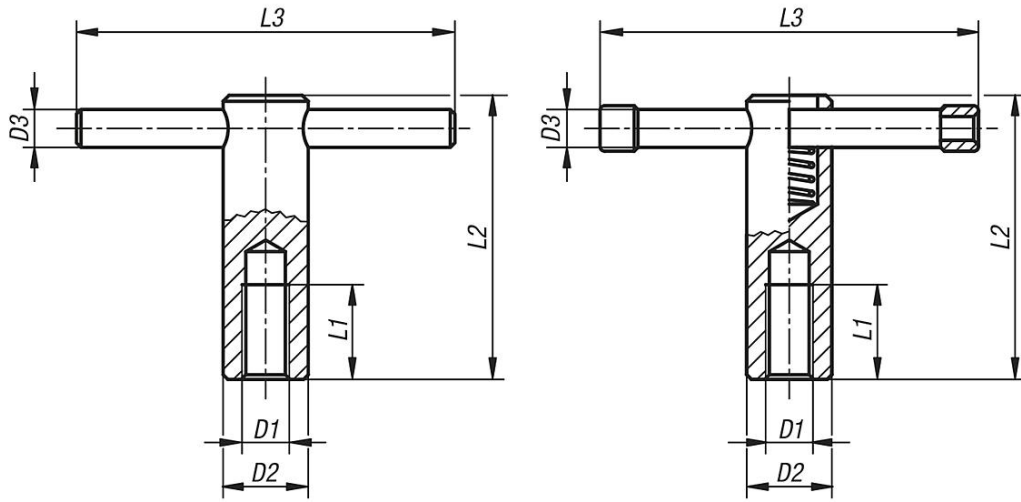
perdahlı.

Bilgi:

Gevşek tutamak donanımlı tutamaklı somunlarda, tutamak kaydırılabilir ve baskı yayları ile her türlü konumda sabitlenir. Halkalar, tutamağın kaydırma yolunu sınırlar. Sabit tutamak donanımlı tutamaklı somunlarda, tutamak sabit olacak şekilde preslenmiştir.



Çizimler



Ürünlere genel bakış

Sipariş numarası	Tip	D1	D2	D3	L1	L2	L3
06140-110	Sabit tutamak	M10	18	8	20	60	80
06140-112	Sabit tutamak	M12	20	10	25	70	100
06140-116	Sabit tutamak	M16	24	12	35	85	120
06140-120	Sabit tutamak	M20	30	16	40	95	140
06140-210	Gevşek tutamak	M10	18	8	20	60	80
06140-212	Gevşek tutamak	M12	20	10	25	70	100
06140-216	Gevşek tutamak	M16	24	13	35	85	120
06140-220	Gevşek tutamak	M20	30	16	40	95	140

Ürünlere genel bakış
