

Ürün açıklaması/Ürün resimleri



Açıklama

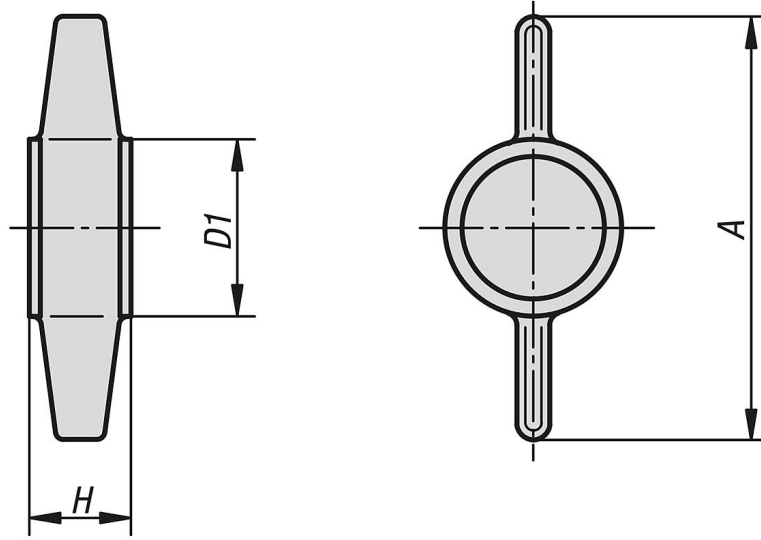
Malzeme:
Termoplastik.

Model:
siyah, gri veya kırmızı.

Bilgi:
Uygun cıvatalar ISO 4762.

Δ Bu bölüme istediğiniz kanatlı tutamak rengini ekleyin. Siyah kanatlı tutamak renginde renk kodu gerekli değildir.

Çizimler



Ürünlere genel bakış

Sipariş numarası	Ana gövde rengi	A	D1	H	İçten altıgen cıvatalar için
06133-050	siyah	26	12	7	M5
06133-0505	gri	26	12	7	M5
06133-0506	kırmızı	26	12	7	M5
06133-060	siyah	30	13,5	8	M6
06133-0605	gri	30	13,5	8	M6
06133-0606	kırmızı	30	13,5	8	M6
06133-080	siyah	38	17	10	M8
06133-0805	gri	38	17	10	M8
06133-0806	kırmızı	38	17	10	M8
06133-100	siyah	45	20	12,5	M10
06133-1005	gri	45	20	12,5	M10
06133-1006	kırmızı	45	20	12,5	M10

Ürünlere genel bakış
