

Ürün açıklaması/Ürün resimleri



Açıklama

Malzeme:
Termoplastik.

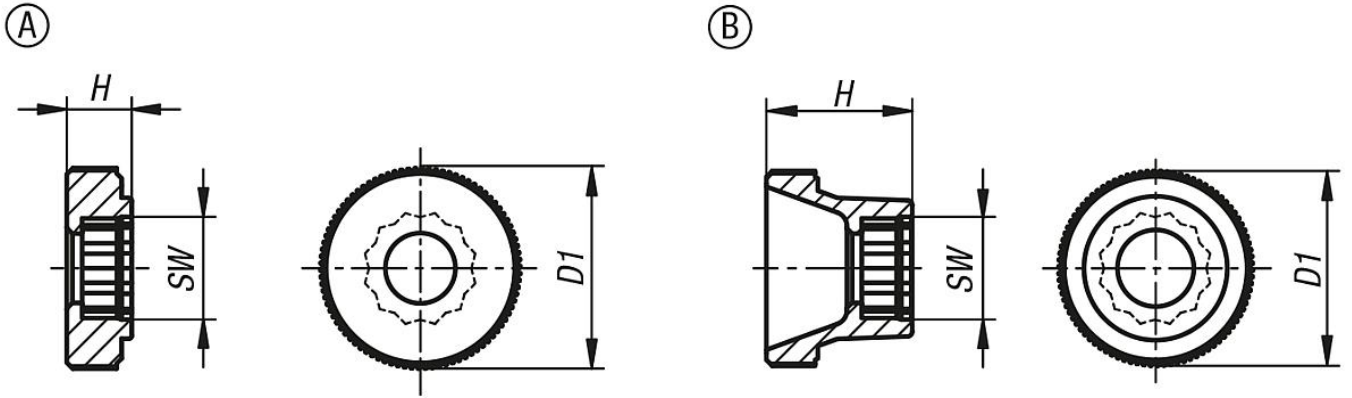
Model:
siyah veya turuncu.

Sipariş bilgisi:
06131-00040 (Tırtıllı başlık rengi siyah)
Renk kodları:
0=Siyah
1=Turuncu

Bilgi:
Uygun cıvatalar ISO 4014.

Δ Bu bölüme istediğiniz tırtıllı başlık rengini ekleyin.

Çizimler



Ürünlere genel bakış

Sipariş numarası	Form	Ana gövde rengi	Cıvatalar için	D1	H	SW
06131-00040	A	siyah	M4	17	5,5	7
06131-00050	A	siyah	M5	20	6,5	8
06131-00060	A	siyah	M6	25	8	10
06131-00080	A	siyah	M8	36	10	13
06131-00100	A	siyah	M10	36	10	17
06131-01040	A	turunç	M4	17	5,5	7
06131-01050	A	turunç	M5	20	6,5	8
06131-01060	A	turunç	M6	25	8	10
06131-01080	A	turunç	M8	36	10	13
06131-01100	A	turunç	M10	36	10	17
06131-10040	B	siyah	M4	17	11,5	7
06131-10050	B	siyah	M5	20	15	8
06131-10060	B	siyah	M6	25	18	10
06131-10080	B	siyah	M8	36	23	13
06131-10100	B	siyah	M10	36	23	17
06131-11040	B	turunç	M4	17	11,5	7
06131-11050	B	turunç	M5	20	15	8
06131-11060	B	turunç	M6	25	18	10
06131-11080	B	turunç	M8	36	23	13
06131-11100	B	turunç	M10	36	23	17

Ürünlere genel bakış
