

## Ürün açıklaması/Ürün resimleri



## Açıklama

## Malzeme:

Kolay işlenir çelik 1.0718.

Paslanmaz çelik 1.4305.

## Model:

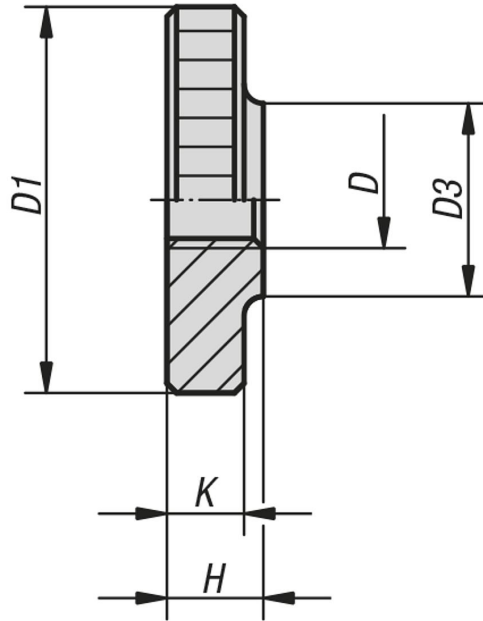
Perdahlı çelik.

Kaplamasız paslanmaz çelik.

## Bilgi:

M12 yassı tırtıllı somunlar, resmi standart belgesinde öngörülmemektedir.

## Çizimler



## Ürünlere genel bakış

Sipariş numarası	Ana gövde malzemesi	D	D1	D3	H	K
06120-04	Kolay işlenir çelik	M4	16	8	4	3,5
06120-05	Kolay işlenir çelik	M5	20	10	5	4
06120-06	Kolay işlenir çelik	M6	24	12	6	5
06120-08	Kolay işlenir çelik	M8	30	16	8	6
06120-10	Kolay işlenir çelik	M10	36	20	10	8
06120-12	Kolay işlenir çelik	M12	36	20	10	8
06120-042	Paslanmaz çelik	M4	16	8	4	3,5
06120-052	Paslanmaz çelik	M5	20	10	5	4
06120-062	Paslanmaz çelik	M6	24	12	6	5
06120-082	Paslanmaz çelik	M8	30	16	8	6
06120-102	Paslanmaz çelik	M10	36	20	10	8
06120-122	Paslanmaz çelik	M12	36	20	10	8

Ürönlere genel bakış

---