

Ürün açıklaması/Ürün resimleri



Açıklama

Malzeme:

Kolay işlenir çelik 1.0718.

Paslanmaz çelik 1.4305.

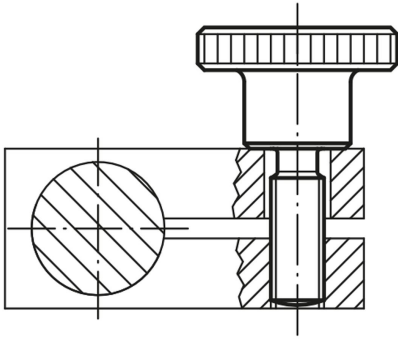
Model:

Kolay işlenir çelik perdahlı.

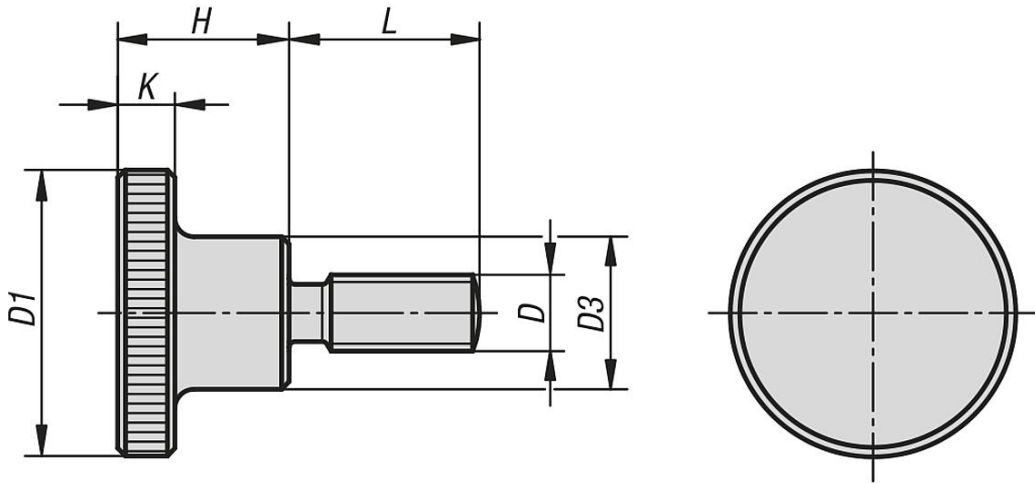
Paslanmaz çelik kaplamasız.

Bilgi:

* Bu uzunlukta, tırtıllı vida şaft ile birlikte teslim edilir (diş dibi kesilmesi gerçekleşmez).



Çizimler



Ürüne genel bakış

Sipariş numarası	Ana gövde malzemesi	D	D1	D3	H	K	L
06090-04X10	Kolay işlenir çelik	M4	16	8	9,5	3,5	10
06090-04X16	Kolay işlenir çelik	M4	16	8	9,5	3,5	16
06090-04X20	Kolay işlenir çelik	M4	16	8	9,5	3,5	20
06090-05X10	Kolay işlenir çelik	M5	20	10	11,5	4	10

Ürünler genel bakış

Sipariş numarası	Ana gövde malzemesi	D	D1	D3	H	K	L
06090-05X16	Kolay işlenir çelik	M5	20	10	11,5	4	16
06090-05X20	Kolay işlenir çelik	M5	20	10	11,5	4	20
06090-06X10	Kolay işlenir çelik	M6	24	12	15	5	10
06090-06X16	Kolay işlenir çelik	M6	24	12	15	5	16
06090-06X20	Kolay işlenir çelik	M6	24	12	15	5	20
06090-06X25	Kolay işlenir çelik	M6	24	12	15	5	25
06090-08X16	Kolay işlenir çelik	M8	30	16	18	6	16
06090-08X20	Kolay işlenir çelik	M8	30	16	18	6	20
06090-08X25	Kolay işlenir çelik	M8	30	16	18	6	25
06090-08X30	Kolay işlenir çelik	M8	30	16	18	6	30
06090-10X20	Kolay işlenir çelik	M10	36	20	23	8	20
06090-10X25	Kolay işlenir çelik	M10	36	20	23	8	25
06090-10X30	Kolay işlenir çelik	M10	36	20	23	8	30
06090-10X40	Kolay işlenir çelik	M10	36	20	23	8	40
06090-042X10	Paslanmaz çelik	M4	16	8	9,5	3,5	10
06090-042X16	Paslanmaz çelik	M4	16	8	9,5	3,5	16
06090-042X20	Paslanmaz çelik	M4	16	8	9,5	3,5	20
06090-052X10	Paslanmaz çelik	M5	20	10	11,5	4	10
06090-052X16	Paslanmaz çelik	M5	20	10	11,5	4	16
06090-052X20	Paslanmaz çelik	M5	20	10	11,5	4	20
06090-062X10	Paslanmaz çelik	M6	24	12	15	5	10
06090-062X16	Paslanmaz çelik	M6	24	12	15	5	16
06090-062X20	Paslanmaz çelik	M6	24	12	15	5	20
06090-062X25	Paslanmaz çelik	M6	24	12	15	5	25
06090-082X16	Paslanmaz çelik	M8	30	16	18	6	16
06090-082X20	Paslanmaz çelik	M8	30	16	18	6	20
06090-082X25	Paslanmaz çelik	M8	30	16	18	6	25
06090-082X30	Paslanmaz çelik	M8	30	16	18	6	30
06090-102X20	Paslanmaz çelik	M10	36	20	23	8	20
06090-102X25	Paslanmaz çelik	M10	36	20	23	8	25
06090-102X30	Paslanmaz çelik	M10	36	20	23	8	30
06090-102X40	Paslanmaz çelik	M10	36	20	23	8	40