

Ürün açıklaması/Ürün resimleri



Açıklama

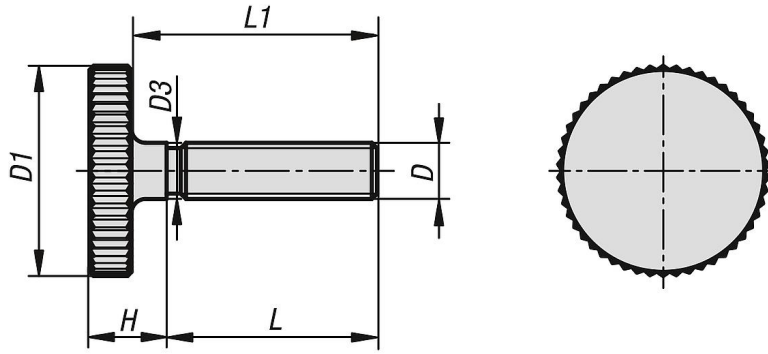
Malzeme:

Çelik veya paslanmaz çelik (A 1).

Model:

Çelik, mukavemet sınıfı 5.8, kaplamasız.
Paslanmaz çelik kaplamasız.

Çizimler



Ürünlere genel bakış

Sipariş numarası	Ana gövde malzemesi	D	D1	D3	H	L	L1
06089-03X10	Çelik	M3	12	3	4,5	8	10
06089-03X12	Çelik	M3	12	3	4,5	10	12
06089-03X16	Çelik	M3	12	3	4,5	14	16
06089-04X8	Çelik	M4	16	4	6,5	5	8
06089-04X10	Çelik	M4	16	4	6,5	7	10
06089-04X12	Çelik	M4	16	4	6,5	9	12
06089-04X16	Çelik	M4	16	4	6,5	13	16
06089-04X20	Çelik	M4	16	4	6,5	17	20
06089-05X10	Çelik	M5	20	5	7	7	10
06089-05X12	Çelik	M5	20	5	7	9	12
06089-05X16	Çelik	M5	20	5	7	13	16
06089-05X20	Çelik	M5	20	5	7	17	20
06089-05X25	Çelik	M5	20	5	7	22	25
06089-05X30	Çelik	M5	20	5	7	27	30
06089-06X12	Çelik	M6	24	6	9	8	12
06089-06X16	Çelik	M6	24	6	9	12	16
06089-06X20	Çelik	M6	24	6	9	16	20
06089-06X25	Çelik	M6	24	6	9	21	25
06089-06X30	Çelik	M6	24	6	9	26	30
06089-06X35	Çelik	M6	24	6	9	31	35
06089-06X40	Çelik	M6	24	6	9	36	40
06089-08X16	Çelik	M8	30	8	11	11	16
06089-08X20	Çelik	M8	30	8	11	15	20
06089-08X25	Çelik	M8	30	8	11	20	25
06089-08X30	Çelik	M8	30	8	11	25	30
06089-08X35	Çelik	M8	30	8	11	30	35
06089-08X40	Çelik	M8	30	8	11	35	40
06089-10X20	Çelik	M10	36	10	14	14	20
06089-10X25	Çelik	M10	36	10	14	19	25
06089-10X30	Çelik	M10	36	10	14	24	30
06089-10X35	Çelik	M10	36	10	14	29	35
06089-10X40	Çelik	M10	36	10	14	34	40

Ürünler genel bakış

Sipariş numarası	Ana gövde malzemesi	D	D1	D3	H	L	L1
06089-032X10	Paslanmaz çelik	M3	12	3	4,5	8	10
06089-032X12	Paslanmaz çelik	M3	12	3	4,5	10	12
06089-032X16	Paslanmaz çelik	M3	12	3	4,5	14	16
06089-042X8	Paslanmaz çelik	M4	16	4	6,5	5	8
06089-042X10	Paslanmaz çelik	M4	16	4	6,5	7	10
06089-042X12	Paslanmaz çelik	M4	16	4	6,5	9	12
06089-042X16	Paslanmaz çelik	M4	16	4	6,5	13	16
06089-042X20	Paslanmaz çelik	M4	16	4	6,5	17	20
06089-052X10	Paslanmaz çelik	M5	20	5	7	7	10
06089-052X12	Paslanmaz çelik	M5	20	5	7	9	12
06089-052X16	Paslanmaz çelik	M5	20	5	7	13	16
06089-052X20	Paslanmaz çelik	M5	20	5	7	17	20
06089-052X25	Paslanmaz çelik	M5	20	5	7	22	25
06089-052X30	Paslanmaz çelik	M5	20	5	7	27	30
06089-062X12	Paslanmaz çelik	M6	24	6	9	8	12
06089-062X16	Paslanmaz çelik	M6	24	6	9	12	16
06089-062X20	Paslanmaz çelik	M6	24	6	9	16	20
06089-062X25	Paslanmaz çelik	M6	24	6	9	21	25
06089-062X30	Paslanmaz çelik	M6	24	6	9	26	30
06089-062X35	Paslanmaz çelik	M6	24	6	9	31	35
06089-062X40	Paslanmaz çelik	M6	24	6	9	36	40
06089-082X16	Paslanmaz çelik	M8	30	8	11	11	16
06089-082X20	Paslanmaz çelik	M8	30	8	11	15	20
06089-082X25	Paslanmaz çelik	M8	30	8	11	20	25
06089-082X30	Paslanmaz çelik	M8	30	8	11	25	30
06089-102X20	Paslanmaz çelik	M10	36	10	14	14	20
06089-102X25	Paslanmaz çelik	M10	36	10	14	19	25
06089-102X30	Paslanmaz çelik	M10	36	10	14	24	30
06089-102X40	Paslanmaz çelik	M10	36	10	14	34	40