

Ürün açıklaması/Ürün resimleri

**Açıklama****Malzeme:**

İslah çeliği.

Model:

temperlenmiş ve perdahlı.

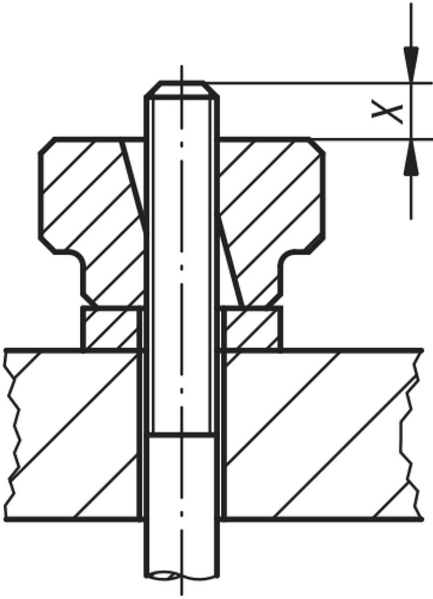
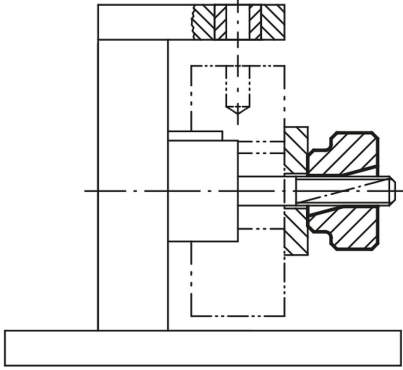
Bilgi:

Hızlı bağlama görevli tırtıllı somunlar, fazla yüksek bağlama kuvvetleri gerektirmeyen tüm düzeneklerde kullanılır.

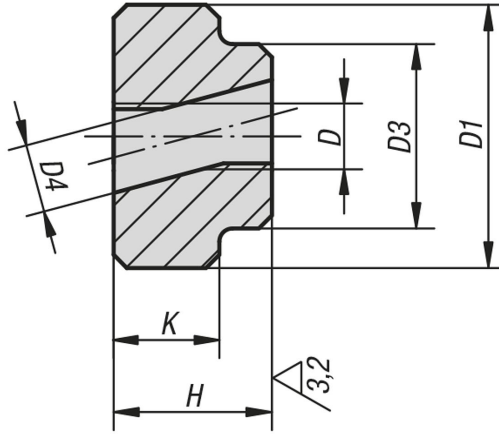
Fonksiyon, yarım taraflı dişli ile sağlanır.

Çizim bilgisi:

X: Setskur, "H" yüksekliğinden birkaç mm daha uzun olmalıdır



Çizimler



Ürünlere genel bakış

Sipariş numarası	D	D1	D3	D4	H	K
06030-05	M5	20	14	5,2	12	8
06030-06	M6	24	16	6,2	14	10
06030-08	M8	30	20	8,2	17	12
06030-10	M10	36	28	10,3	20	14
06030-12	M12	40	32	12,3	24	16