



Açıklama

Malzeme:

Paslanmaz çelik.
Kol elemanı poliamid.

Model:

kaplamasız.

Bilgi:

Bakım gerektirmeyen yüksek kalitede mafsallı burçları. Açma ve kapama sırasında kalıcı olarak sabit kuvvet uygulaması. En iyi sağlamlık, U profilli konik sıkıştırma kolu ile elde edilir.

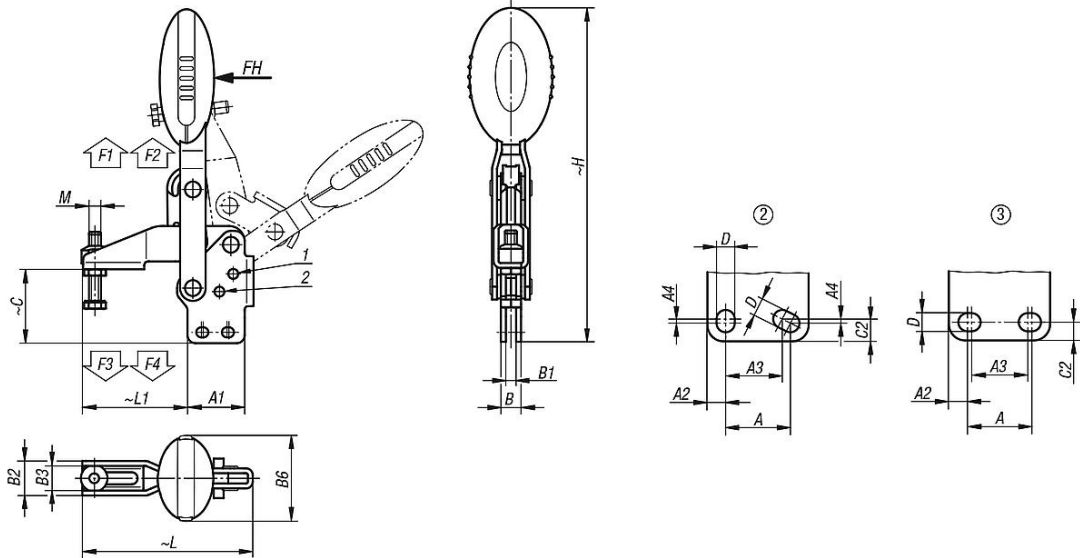
Aksesuar:

05280 Koruma başlıkları
07111 Paslanmaz çelik bilyalı baskı vidaları
07119 Paslanmaz çelik baskı cıvataları
07120 Baskı pimli setskurlar DIN 6332
07140 Baskı parçaları DIN 6311

Çizim bilgisi:

- 1) Dayanak pimi, Pozisyon 1
- 2) Dayanak pimi, Pozisyon 2

Çizimler



Ürünler genel bakış

Sipariş numarası	Açılma açısı Tutma kolu Pozisyon 1	Açılma açısı Tutma kolu Pozisyon 2	Açılma açısı Tutma kolu dayanaksız	Açılma açısı Kol Pozisyon 1	Açılma açısı Kol Pozisyon 2	El kuvveti FH N	Tutma kuvveti F1 N	Tutma kuvveti F2 N	Bağlama kuvveti F3 N	Bağlama kuvveti F4 N
05912-105002	100°	-	129°	64°	-	100	750	1050	620	750
05912-106002	56°	83°	141°	46°	56°	160	1350	1650	920	1050
05912-108002	13°	93°	158°	26°	61°	190	2000	2800	940	1350

Ürünlere genel bakış

Sipariş numarası	Delik düzeni	M	A	A1	A2	A3	A4	B	B1	B2	B3	B6	C	C2	D	H	L	L1
05912-105002	2	M5x25	16	25	4,5	14	1	8,1	4,1	13,2	9,2	22,5	29,8	5,5	4,5	119,2	65,6	35
05912-106002	3	M6x35	14	29	7	12	-	10,2	5,2	17,5	12,5	43,5	37,6	5,5	5,5	169	86,5	53
05912-108002	3	M8x45	21	39	9	19	-	10,2	5,2	20,6	15,6	41,5	49	6,5	6,8	200,4	107	62