

Açıklama

Malzeme:

Çelik.
Kol elemanı poliamid.
TPE kilit açma bileziği.

Model:

Nitro karbür ve siyah oksidasyon kaplama.

Bilgi:

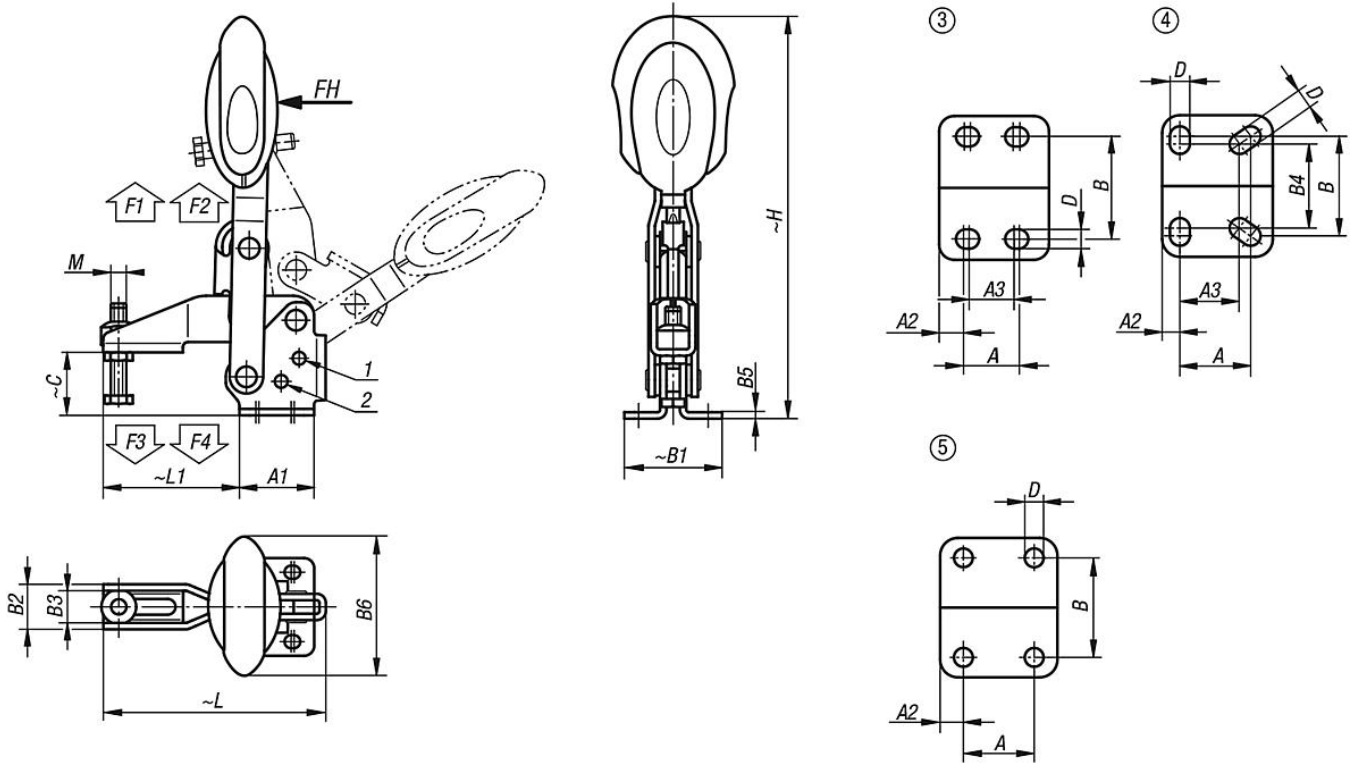
Bakım gerektirmeyen yüksek kalitede mafsallı burçları. Açma ve kapama sırasında kalıcı olarak sabit kuvvet uygulaması. En iyi sağlamlık, U profilli konik sıkıştırma kolu ile elde edilir. Otomatik kilitli iç çubuk kilit mekanizması dahil.

Aksesuar:

05280 Koruma başlıkları
05880 Tespitleme braketi
07110 Bilyalı baskı vidaları
07117 Ayarlanabilir gripper
07120 Baskı pimli setskurlar DIN 6332
07121 Küresel baskı pimli setskurlar
07140 Baskı parçaları DIN 6311
07142 Baskı parçaları

Çizim bilgisi:

1) Dayanak pimi, Pozisyon 1
2) Dayanak pimi, Pozisyon 2



Ürünlere genel bakış

Sipariş numarası	Açılma açısı Tutma kolu Pozisyon 1	Açılma açısı Tutma kolu Pozisyon 2	Açılma açısı Tutma kolu dayanaksız	Açılma açısı Kol Pozisyon 1	Açılma açısı Kol Pozisyon 2	Açılma açısı Kol dayanaksız	El kuvveti FH N	Tutma kuvveti F1 N	Tutma kuvveti F2 N	Bağlama kuvveti F3 N	Bağlama kuvveti F4 N
05908-006102	56°	83°	152°	46°	56°	83°	160	1350	1650	920	1050
05908-008102	13°	93°	158°	26°	61°	86°	190	2000	2800	940	1350
05908-010102	6°	97°	176°	19°	59°	91°	250	2500	4500	1500	2800
05908-012102	11°	88°	164°	24°	60°	91°	280	3000	5500	1400	2800

Sipariş numarası	Delik düzeni	M	A	A1	A2	A3	B	B1	B2	B3	B4	B5	B6	C	D	H	L	L1	Tespitleme braketi sipariş numarası
05908-006102	3	M6x35	14	29	7	12	27	38	17,5	12,5	-	2,5	53,4	24,9	5,5	163	86,5	53	05880-02
05908-008102	3	M8x45	21	39	9	19	32	45	20,6	15,6	-	2,5	51,1	32,7	6,8	191,4	107	62	05880-04
05908-010102	4	M10x55	32	50	8	27	45	64	25,5	18,5	38	3,5	56,5	38,7	9	230,5	153	95	05880-06
05908-012102	5	M12x70	32	53	10,5	-	45	63	28	21	-	3,5	56,5	46,7	8,8	249,1	173,5	113,5	05880-06