



Açıklama

Malzeme:

Paslanmaz çelik.
Kol elemanı poliamid.
TPE kilit açma bileziği.

Model:

kaplamasız.

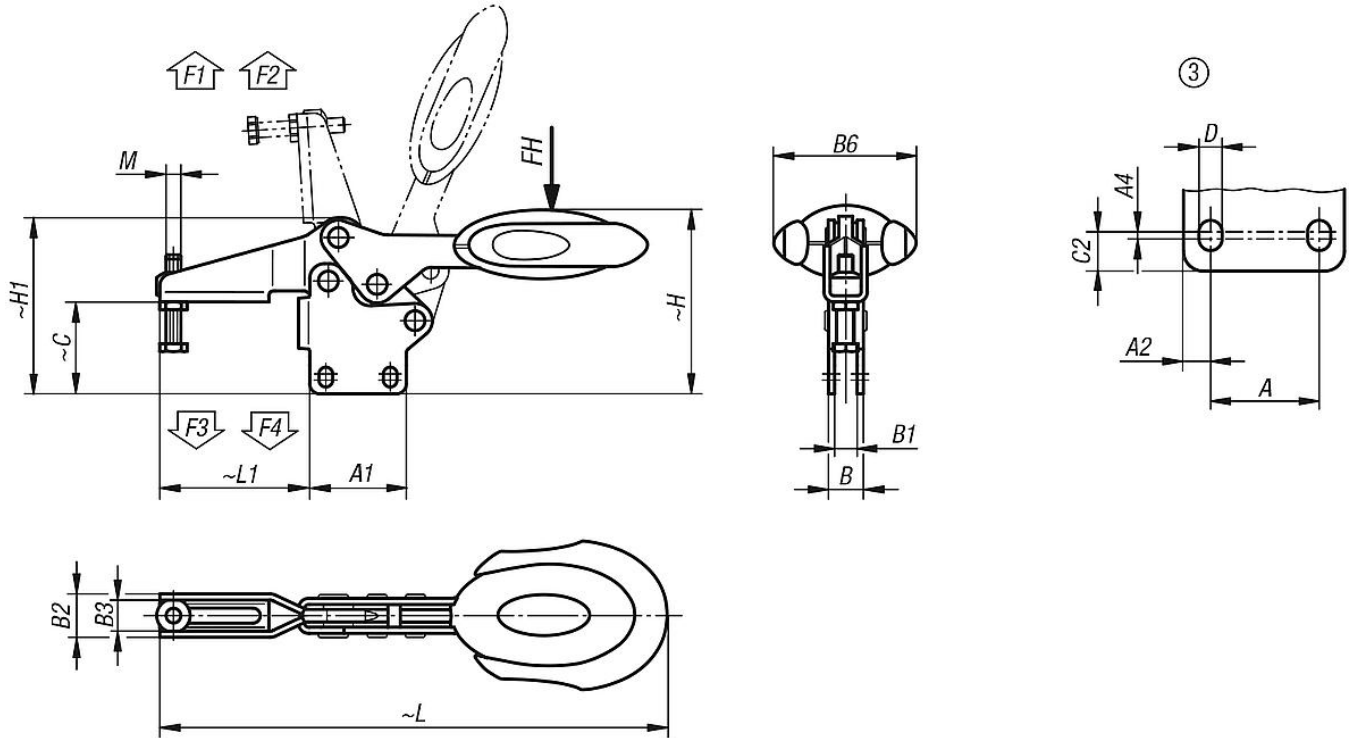
Bilgi:

Bakım gerektirmeyen yüksek kalitede mafsal burçları. Açma ve kapama sırasında kalıcı olarak sabit kuvvet uygulaması. En iyi sağlamlık, U profilli konik sıkıştırma kolu ile elde edilir. Otomatik kilitli iç çubuk kilit mekanizması dahil.

Aksesuar:

05280 Koruma başlıkları
07111 Paslanmaz çelik bilyalı baskı vidaları
07119 Paslanmaz çelik baskı cıvataları
07120 Baskı pimli setskurlar DIN 6332
07140 Baskı parçaları DIN 6311

Çizimler



Ürünlere genel bakış

Sipariş numarası	Delik düzeni	Açılma açısı Tutma kolu	Açılma açısı Kol	El kuvveti FH N	Tutma kuvveti F1 N	Tutma kuvveti F2 N	Bağlama kuvveti F3 N	Bağlama kuvveti F4 N
05904-106102	3	86°	67°	160	1350	1900	720	1200
05904-108102	3	86°	67°	200	2000	2800	830	1400

Ürünlere genel bakış

Sipariş numarası	M	A	A1	A2	A4	B	B1	B2	B3	B6	C	C2	D	H	H1	L	L1
05904-106102	M6x35	26	39	6,5	2,5	14,1	9,1	17,5	12,5	53,4	36,9	8	5,5	75,2	71	193,3	60,5
05904-108102	M8x45	26	44	9	3,5	14,1	9,1	21	16	51,1	46,5	10,5	6,2	88,2	84,3	230,4	74,9