

## Ürün açıklaması/Ürün resimleri



## Açıklama

## Malzeme:

Çelik.  
Kol elemanı poliamid.

## Model:

Nitro karbür ve siyah oksidasyon kaplama.

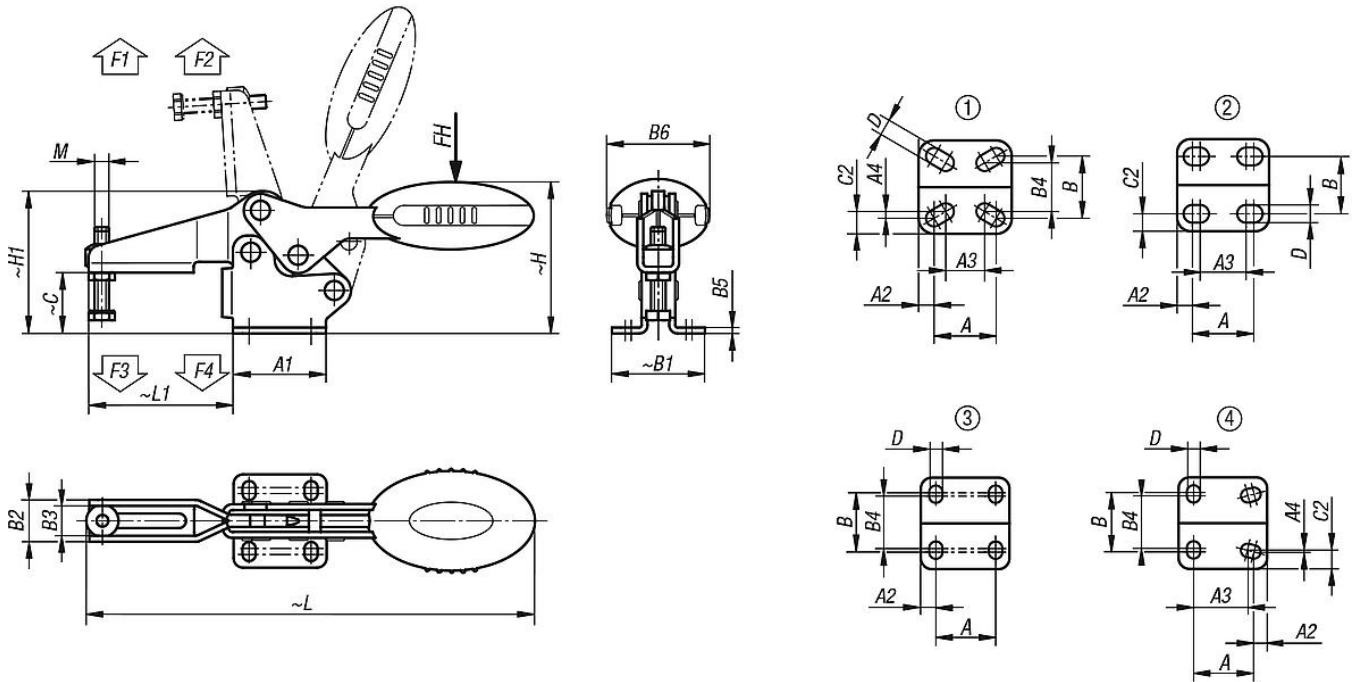
## Bilgi:

Bakım gerektirmeyen yüksek kalitede mafsal burçları. Açma ve kapama sırasında kalıcı olarak sabit kuvvet uygulaması. En iyi sağlamlık, U profilli konik sıkıştırma kolu ile elde edilir.

## Aksesuar:

05280 Koruma başlıkları  
05880 Tespitleme braketi  
07110 Bilyalı baskı vidaları  
07117 Ayarlanabilir gripper  
07120 Baskı pimli setskurlar DIN 6332  
07121 Küresel baskı pimli setskurlar  
07140 Baskı parçaları DIN 6311  
07142 Baskı parçaları

## Çizimler



## Ürünler genel bakış

Sipariş numarası	Delik düzeni	Açılma açısı Tutma kolu	Açılma açısı Kol	El kuvveti FH N	Tutma kuvveti F1 N	Tutma kuvveti F2 N	Bağlama kuvveti F3 N	Bağlama kuvveti F4 N	Tespitleme braketi sipariş numarası
05900-004002	1	87°	69°	80	400	500	250	300	05880-02
05900-005002	2	86°	67°	100	650	900	550	620	05880-02
05900-006002	3	86°	67°	160	1350	1900	720	1200	05880-04
05900-008002	3	86°	67°	200	2000	2800	830	1400	05880-04
05900-010002	3	90°	71°	250	2200	4500	1200	2800	05880-06
05900-012002	4	88°	68°	280	2400	5500	1000	2800	05880-06

Sipariş numarası	M	A	A1	A2	A3	A4	B	B1	B2	B3	B4	B5	B6	C	C2	D	H	H1	L	L1
05900-004002	M4x16	16	24	4	12,8	0,95	16	24	10,2	7,2	12,5	1,5	20	11,7	4,95	4,2	28,7	26,3	91,8	23,7
05900-005002	M5x25	18	27	4,5	13,5	-	16,8	27,3	13,2	9,2	-	2	22,5	17,2	5,25	5,5	43,4	38,9	125,7	41,8
05900-006002	M6x35	26	39	6,5	-	-	28	39	17,5	12,5	23	2,5	43,5	25,4	-	5,5	63,7	59,6	186,6	60,5
05900-008002	M8x45	26	44	9	-	-	31	45	21	16	24	2,5	41,5	32,2	-	6,2	73,9	70,1	223,1	74,9
05900-010002	M10x55	41,5	59	9	-	-	43	59	26	19	39	3,5	47	40	-	8,8	94,8	88	279,4	103,9
05900-012002	M12x70	44	65	10	40	1	42	67	28	21	40	3,5	47	52,3	13,5	8,5	104,8	101,6	314,7	122