



### Açıklama

#### Malzeme:

Çelik.  
Kol elemanı poliamid.  
TPE kilit açma bileziği.

#### Model:

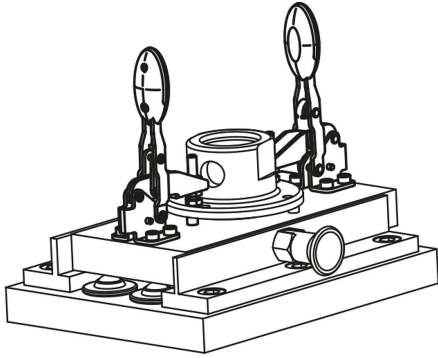
Nitro karbür ve siyah oksidasyon kaplama.

#### Bilgi:

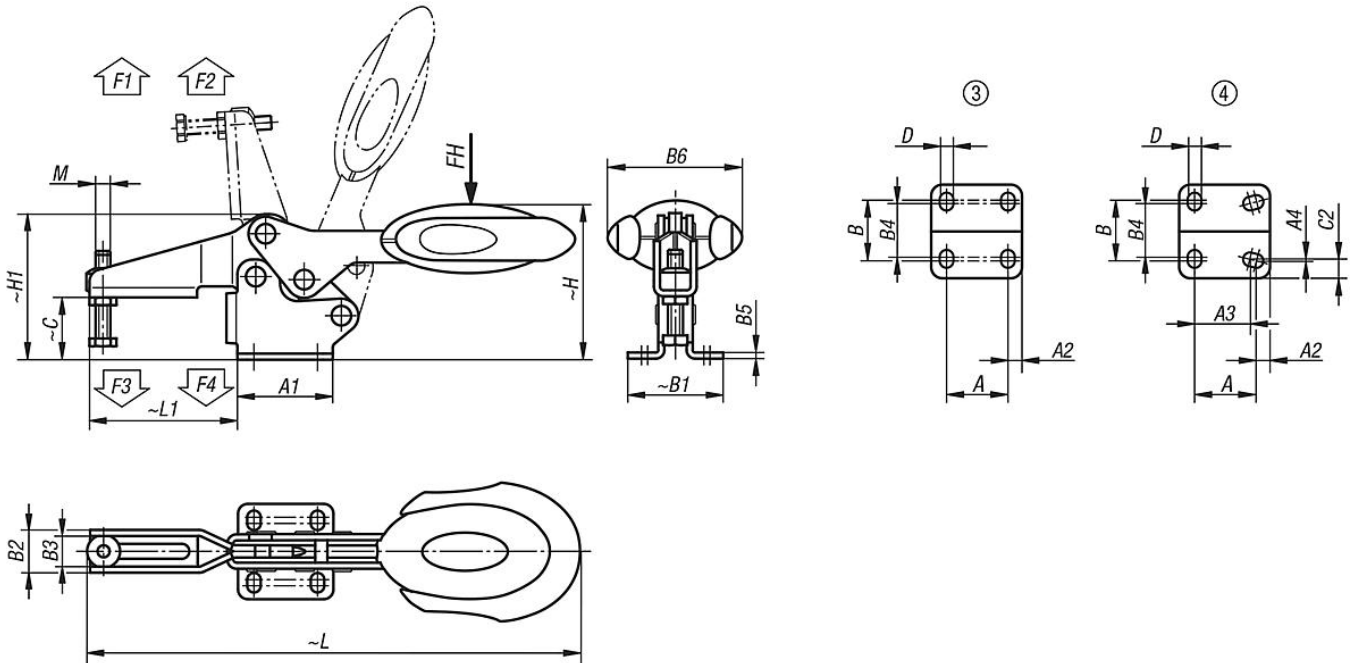
Bakım gerektirmeyen yüksek kalitede mafsallı burçları. Açma ve kapama sırasında kalıcı olarak sabit kuvvet uygulaması. En iyi sağlamlık, U profilli konik sıkıştırma kolu ile elde edilir. Otomatik kilitli iç çubuk kilit mekanizması dahil.

#### Aksesuar:

- 05280 Koruma başlıkları
- 05880 Tespitleme braketi
- 07110 Bilyalı baskı vidaları
- 07117 Ayarlanabilir gripper
- 07120 Baskı pimli setskurlar DIN 6332
- 07121 Küresel baskı pimli setskurlar
- 07140 Baskı parçaları DIN 6311
- 07142 Baskı parçaları



## Çizimler



## Ürünlere genel bakış

Sipariş numarası	Delik düzeni	Açılma açısı Tutma kolu	Açılma açısı Kol	El kuvveti FH N	Tutma kuvveti F1 N	Tutma kuvveti F2 N	Bağlama kuvveti F3 N	Bağlama kuvveti F4 N	Tespitleme braketi sipariş numarası
05900-006102	3	86°	67°	160	1350	1900	720	1200	05880-04
05900-008102	3	86°	67°	200	2000	2800	830	1400	05880-04
05900-010102	3	90°	71°	250	2200	4500	1200	2800	05880-06
05900-012102	4	88°	68°	280	2400	5500	1000	2800	05880-06

Sipariş numarası	M	A	A1	A2	A3	A4	B	B1	B2	B3	B4	B5	B6	C	C2	D	H	H1	L	L1
05900-006102	M6x35	26	39	6,5	-	-	28	39	17,5	12,5	23	2,5	53,4	25,4	-	5,5	63,7	59,6	193,3	60,5
05900-008102	M8x45	26	44	9	-	-	31	45	21	16	24	2,5	51,1	32,2	-	6,2	73,9	70,1	230,4	74,9
05900-010102	M10x55	41,5	59	8,5	-	-	43	59	26	19	39	3,5	56,5	40	-	8,8	94,8	88	286	103,9
05900-012102	M12x70	44	65	10	40	1	42	67	28	21	40	3,5	56,5	52,3	13,5	8,5	104,8	101,6	321,3	122