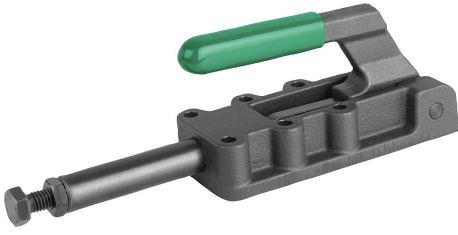


Ürün açıklaması/Ürün resimleri



Açıklama

Malzeme:

Çelik. Gövde ve kol sfero döküm (GJS).

Model:

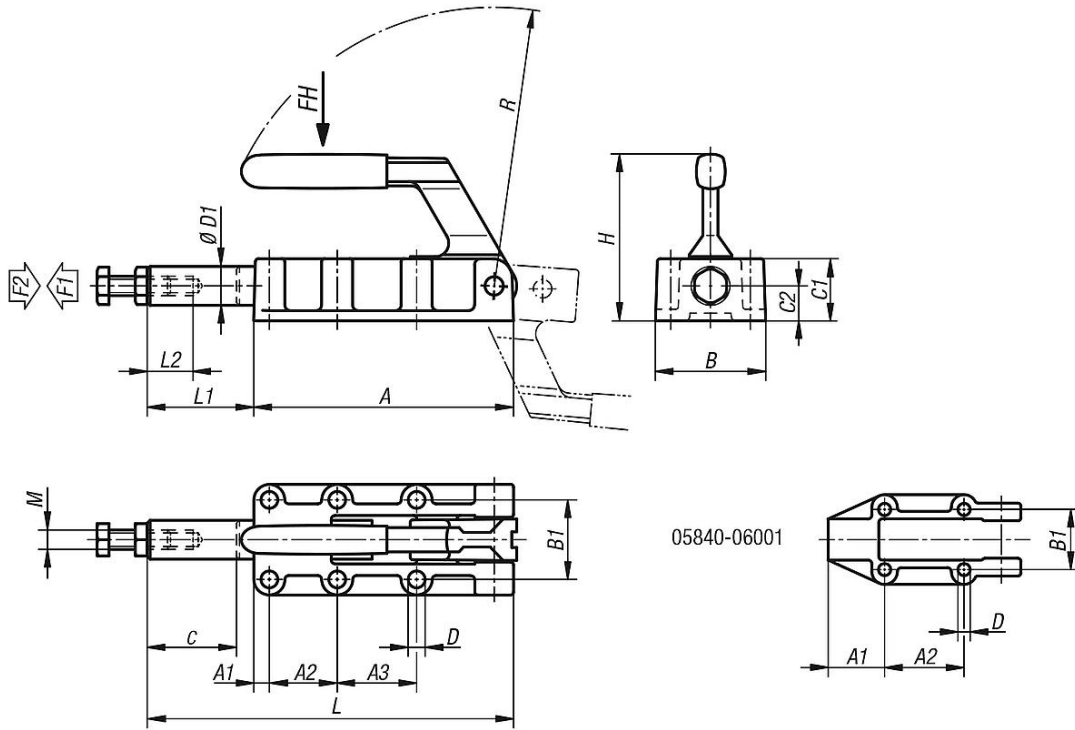
Fosfat kaplama. Yağlara karşı dayanıklı plastik kol.

Bilgi:

Bağlama elemanları kapalı ve açık kol pozisyonunda kilitler. Bu nedenle hem itme hem de çekme kullanım şeklinde kullanılabilir.

Bağlama elemanları, ilerleme ve geri çekilme hareketi için ayrıca bir strok sınırlayıcısı ile donatılmıştır.

Çizimler



Ürnlere genel bakış

Sipariş numarası	Açılma açısı Kol	El kuvveti FH N	Tutma kuvveti F2 N	Bağlama kuvveti F1 N	İtme-çekme çubuğu dışarı sürülmüş / Bağlama kuvveti F1 N
05840-06001	185°	140	6000	3000	5mm/1400N,*
05840-12001	185°	150	12000	5000	-
05840-25001	185°	170	25000	5000	-
05840-50001	185°	200	50000	7000	-

Sipariş numarası	A	A1	A2	A3	B	B1	C1	C2	D	D1	H	L	L1	L2	M	R	C (Strok)
05840-06001	89	25	36,5	-	46	33,4	23	12	5,5	14	63	127	38	30	M8	95	32
05840-12001	133	8	35	41	61	41	32	18	8,5	20	88	188	55	40	M10	143	50
05840-25001	197	11	45	45	82	54	41	22	10,3	25	108	300	103	60	M12	200	75
05840-50001	254	10	70	70	85	57	50	28	10,3	30	127	390	136	60	M16	245	100

Ürünlere genel bakış
