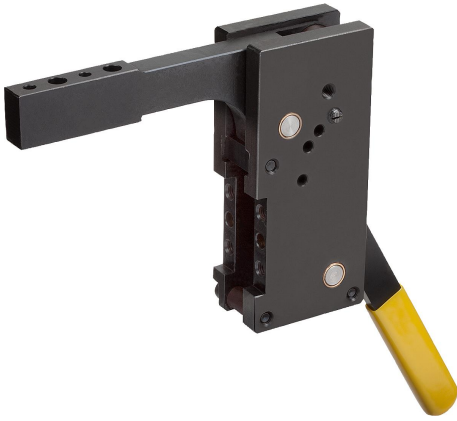


Ürün açıklaması/Ürün resimleri



Açıklama

Malzeme:

Gövde ve sıkıştırma kolu: çelik.

Bilgi:

Entegre dirsek kolu mekanizmalı ve ölü nokta üzerinde kilitlemeli manuel bağlama elemanı.

Sıkıştırma kolu, tekrarlanabilir bir son konum için bir sabit dayanağa sahiptir.

Gövdenin ön tarafında delikler mevcuttur.

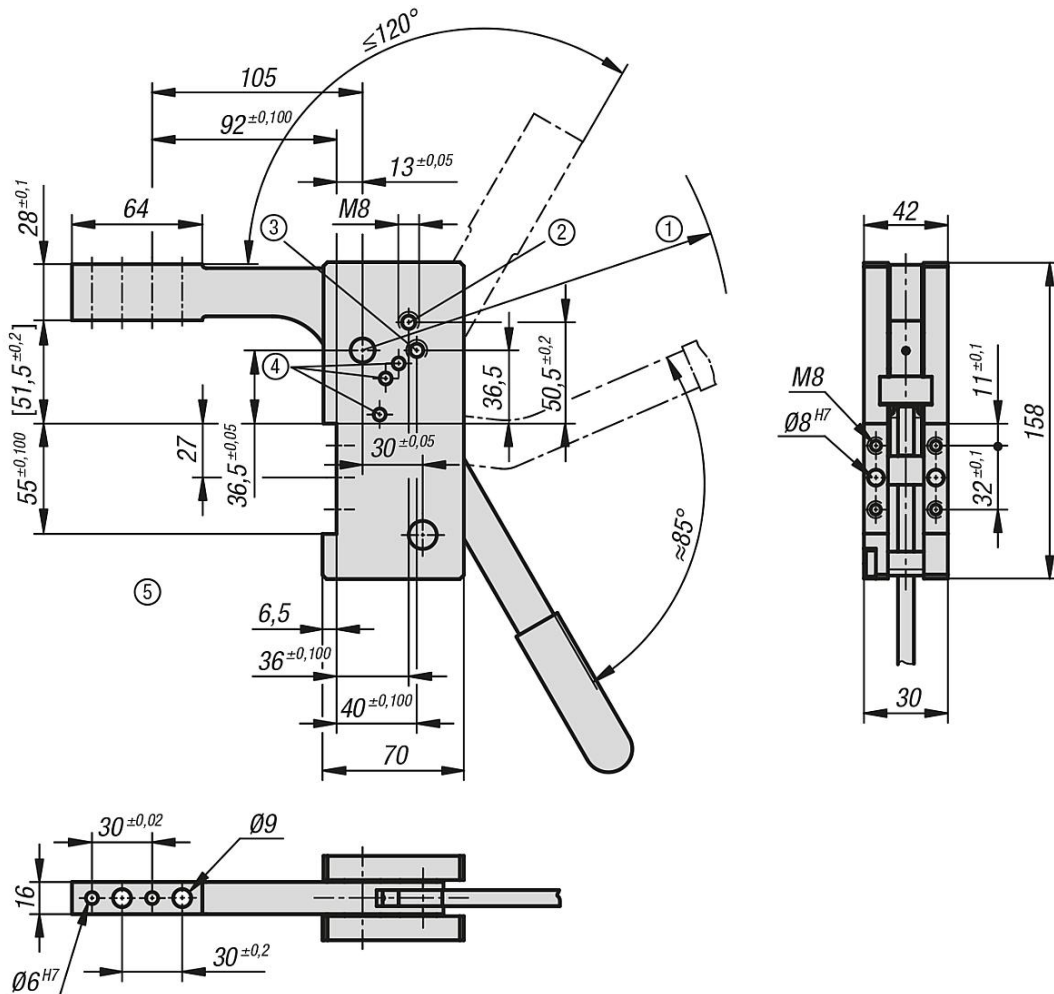
Mekanizmanın tüm aksları, burçlar içerisinde bulunur.

El kolu, ergonomik bir tutamağa sahiptir.

Sıkıştırma kolunda, baskı parçalarını tutmak için delikler mevcuttur.

- 1) Manivela kolu: maks. R 300 mm
- 2) 45° - 65° açılma açısı için son konum kilidi
- 3) 90° - 120° açılma açısı için son konum kilidi
- 4) Açılma açısı için uç dayanak
- 5) [...] değerleri için, dönme noktasından 80 mm mesafede tolerans geçerlidir

Çizimler



Ürünlere genel bakış

Sipariş numarası	Sıkıştırma torku Nm	Tutma momenti Nm
05667-160	160	320