

Ürün açıklaması/Ürün resimleri



Açıklama

Malzeme:

Çeyrek dönüşlü kilit paslanmaz çelik 1.4401.
Dil paslanmaz çelik 1.4301.

Model:

yalın.
Tutamak polisajlı.

Bilgi:

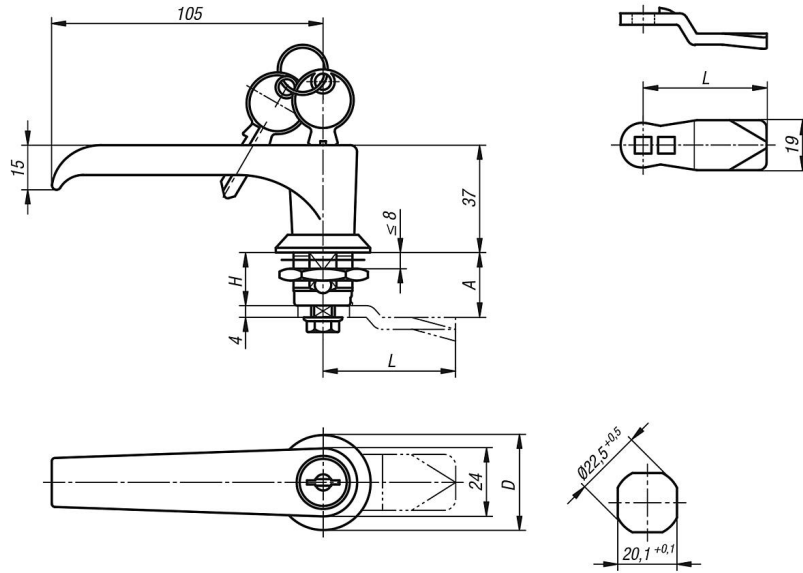
L kolu çeyrek dönüşlü kilit. 90° kapatma yolu ile sağ veya sol kullanılabilir. Çeyrek dönüşlü kilit, parçaları birleştirilmiş olarak monte edilebilir. Koruma türü IP65. İstenen modelde dili lütfen ayrı olarak sipariş edin. Her dil bu gövde ile kombine edilebilir.

Kilitlenebilen çeyrek dönüşlü kilitler 2'şer anahtar ile teslim edilir. Kilit, tüm kilitlerde kullanma özelliğine sahiptir, yani her kilit aynı anahtar ile açılabilir.

Talep üzerine:

Kapı kalınlığı 20 ve 40 mm için teslim edilebilir.

Çizimler



Ürünler genel bakış

L kolu, paslanmaz çelik, çeyrek dönüşlü kilit

Sipariş numarası	Göbek	D	H
05594-02-218	Kilitli L kol	32	18
05594-02-118	L kol	32	18

Ürünler genel bakış

Çeyrek dönüşlü kilit için dil

Sipariş numarası	A	L
05566-07-45060	6	45
05566-07-45080	8	45
05566-07-45100	10	45
05566-07-45140	14	45
05566-07-45160	16	45
05566-07-45180	18	45
05566-07-45200	20	45
05566-07-45220	22	45
05566-07-45240	24	45
05566-07-45260	26	45
05566-07-45280	28	45
05566-07-45320	32	45
05566-07-45500	50	45