

Ürün açıklaması/Ürün resimleri



Açıklama

Malzeme:

Kol: Paslanmaz çelik 1.4301.

Gövde ve somun: Paslanmaz çelik 1.4305.

Dil: Paslanmaz çelik 1.4301.

Model:

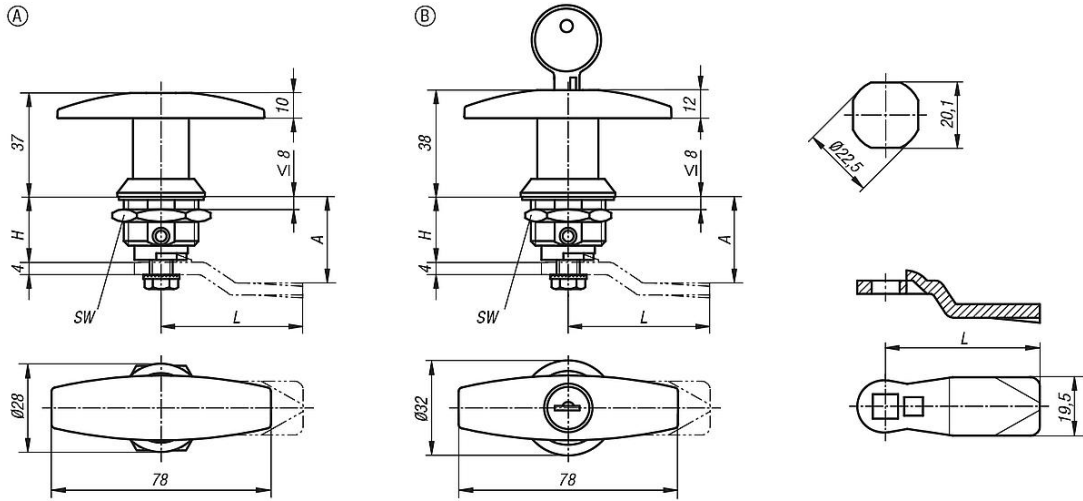
kaplamasız.

Bilgi:

T kollu çeyrek dönüşlü kilit. Sağ veya sol tarafta 90° kapatma yolu ile kullanılabilir. Çeyrek dönüşlü kilit, parçaları birleştirilmiş olarak monte edilebilir. Standart paslanmaz çelik somun ile teslim edilir. Kilitlenebilen çeyrek dönüşlü kilitler 2'şer anahtar ile teslim edilir. Koruma sınıfı IP65. İstenen tipteki dil ayrı olarak sipariş edilmelidir. Bu gövde ile her dil kombine edilebilir.

Bu kilitlenebilen çeyrek dönüşlü kilitler 2'şer anahtar ile teslim edilir. Anahtar, her iki konumda (kilitli veya kilit açık) çıkarılabilir. Kilitler ortak anahtar sistemi şeklindedir, yani her kilit aynı anahtar ile açılabilir.

Çizimler



Ürünler genel bakış

T kollu paslanmaz çelik çeyrek dönüşlü kilit

Sipariş numarası	Form	Göbek	H	SW
05593-1186	A	T kol	18	27
05593-2186	B	Kilitli T kol	18	27

Çeyrek dönüşlü kilit için dil

Sipariş numarası	A Gövde uzunluğu H=18 olduğunda	L
05569-245X180	18	45
05569-245X200	20	45
05569-245X240	24	45
05569-245X280	28	45

Ürünler genel bakış

Sipariş numarası	A Gövde uzunluđu H=18 olduđuunda	L
05569-245X320	32	45
05569-245X340	34	45
05569-245X360	36	45
05569-245X380	38	45
05569-245X400	40	45
05569-245X420	42	45