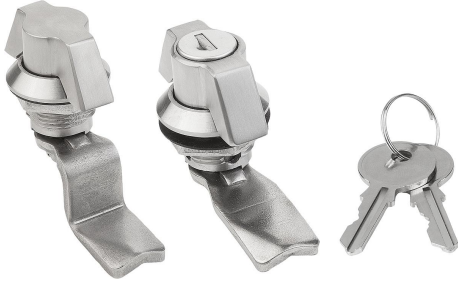


## Ürün açıklaması/Ürün resimleri



## Açıklama

## Malzeme:

Çeyrek dönüşlü kilit paslanmaz çelik 1.4401.  
Dil paslanmaz çelik 1.4301.

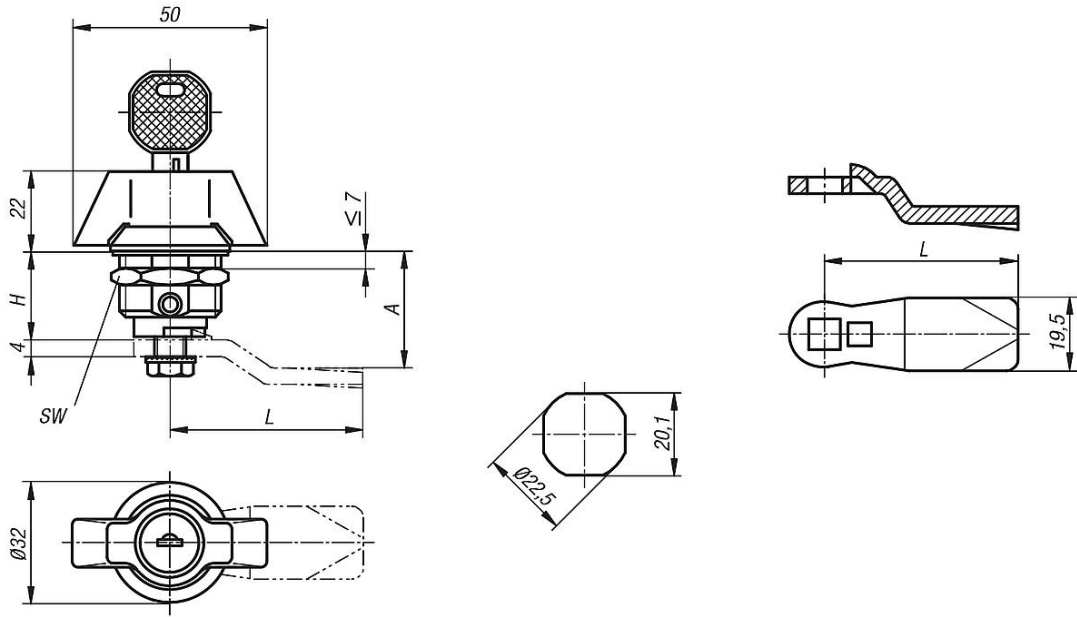
## Model:

kaplamasız.

## Bilgi:

Tutamak göbekli çeyrek dönüşlü kilit. 90° kapatma yolu ile sağ veya sol kullanılabilir. Çeyrek dönüşlü kilit, parçaları birleştirilmiş olarak monte edilebilir. Standart paslanmaz çelik somun ile teslim edilir. Kilitlenebilen çeyrek dönüşlü kilitler 2'şer anahtar ile teslim edilir. Anahtar her iki konumda (açık ve kapalı) çekilebilir. Kilit, tüm kilitlerde kullanma özelliğine sahiptir, yani her kilit aynı anahtar ile açılabilir. İstenen modelde dil ayrı olarak sipariş edilmelidir. Her dil bu gövde ile kombine edilebilir.

## Çizimler



## Ürünlere genel bakış

## Tutamak göbekli paslanmaz çelik, çeyrek dönüşlü kilit

Sipariş numarası	Göbek	H	SW
05589-1186	Tutamak	18	27
05589-2186	Kilitli tutamak	18	27

## Çeyrek dönüşlü kilit için dil

Sipariş numarası	A Gövde uzunluğu H=18 olduğunda	L
05569-245X180	18	45
05569-245X200	20	45
05569-245X240	24	45

## Ürünlere genel bakış

Sipariş numarası	A Gövde uzunluğu H=18 olduğunda	L
05569-245X280	28	45
05569-245X320	32	45
05569-245X340	34	45
05569-245X360	36	45
05569-245X380	38	45
05569-245X400	40	45
05569-245X420	42	45