

Ürün açıklaması/Ürün resimleri

**Açıklama****Malzeme:**

Gövde, göbek ve somun çinko baskınlı döküm.

Yassı conta CR.

Dil çelik.

Model:

Gövde ve göbek krom kaplama.

Somun ve dil galvaniz kaplama.

Bilgi:

Sıkıřtırmalı eyrek dnüşlü kilitler, ađırlıklı olarak contanın daha fazla baskı uygulaması gereken kapılarda ve gövdelerde kullanılır. Sağ veya sol tarafta kullanılabilir. Kilitleme işlemi her zaman saat ibresinin dönme yönünde gerçekleşir. eyrek dnüşlü kilit, parçaları birleřtirilmiş olarak monte edilebilir. "Kilitli" son konumunda yay yüklü kilit mekanizması ile titreřimlere karşı dirençlidir. DIN EN 60068-2-64 (titreřim) ve DIN EN 60068-2-27 (mekanik darbe), 61373 sayılı test standardı uyarınca test edilip onaylanmış. Demiryolu araçlarındaki uygulamalar için kategori 1, sınıf B (=en yüksek gereklilik) uyarınca gerekliliklere uygun olarak sarsıntısız.

IP65 uyarınca sulara ve tozlara karşı korumalı.

İstenen tipteki dil ayrı olarak sipariş edilmelidir. Tüm diller tüm gövdeler ile kombine edilebilir.

Fonksiyonlar:

Göbek sağa doğru çevrilerek dil 90° döndürülür ve kilitleme konumuna getirilir.

Tekrar 90° döndürülen dil aksenal yönde çekilir ve böylece baskı kuvveti yükseltilir.

Eksenel hareket yolu 6 mm'dir. Gövde üzerinde "Kilitli" pozisyonu işareti mevcuttur.

Aksesuar:

Anahtar 05586

Çizim bilgisi:

Göbek:

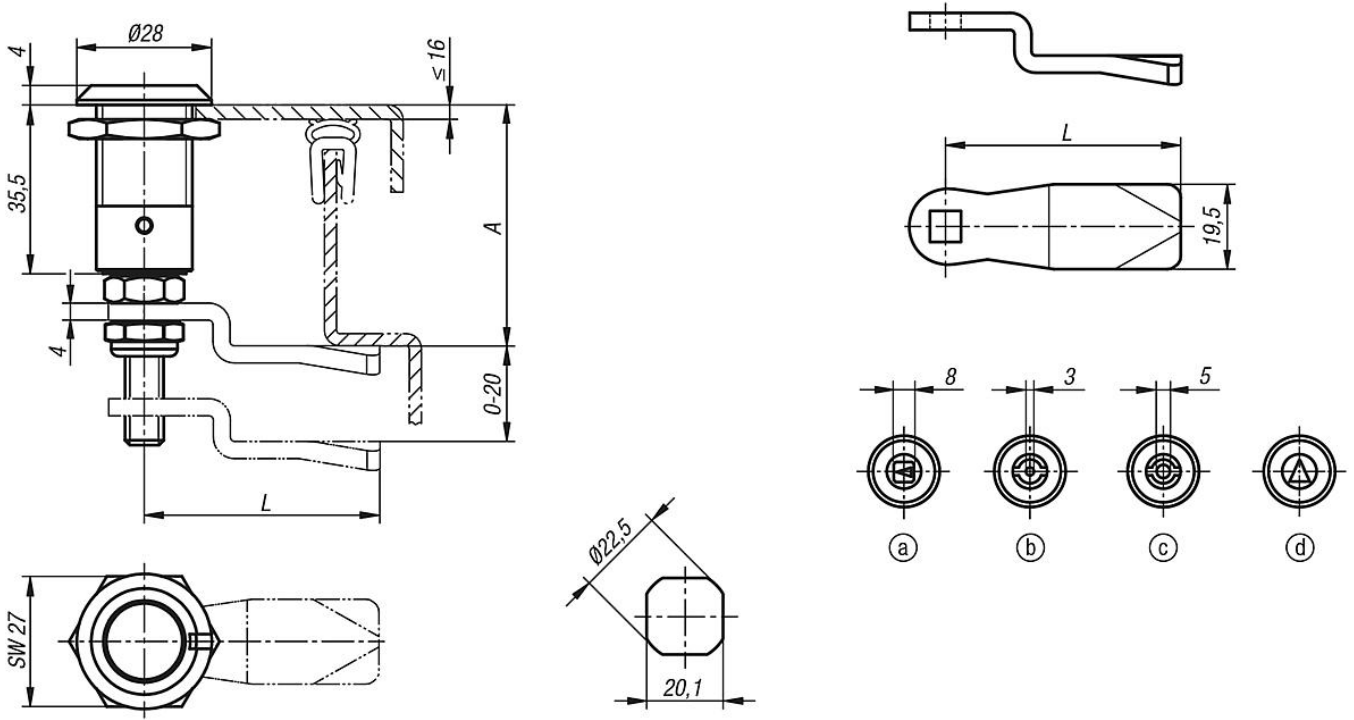
a) Dört köşe 8 mm

b) Fişeli 3 mm

c) Fişeli 5 mm

d) Üç köşe 8 mm

Çizimler



Ürünler genel bakış

Dil yüksekliği ayarlanabilir sıkıştırılabilir çeyrek dönüşlü kilit

Sipariş numarası	Göbek
05575-18351	Dört köşe 8 mm
05575-43351	Fişeli 3 mm
05575-45351	Fişeli 5 mm
05575-88351	Üç köşe, 8 mm

Çeyrek dönüşlü kilit için dil

Sipariş numarası	A	L
05570-145X040	4	45
05570-145X060	6	45
05570-145X080	8	45
05570-145X100	10	45
05570-145X120	12	45
05570-145X140	14	45
05570-145X160	16	45
05570-145X180	18	45
05570-145X200	20	45
05570-145X220	22	45
05570-145X240	24	45
05570-145X260	26	45
05570-145X280	28	45
05570-145X300	30	45
05570-145X320	32	45
05570-145X340	34	45
05570-145X360	36	45
05570-145X380	38	45
05570-145X400	40	45
05570-145X420	42	45
05570-145X440	44	45
05570-145X460	46	45

Ürönlere genel bakıř

Sipariř numarası	A	L
05570-145X480	48	45
05570-145X500	50	45
05570-135X160	16	35
05570-135X180	18	35
05570-135X200	20	35
05570-135X220	22	35
05570-135X240	24	35