

## Ürün açıklaması/Ürün resimleri

**Açıklama****Malzeme:**

Gövde, göbek ve somun çinko baskınlı döküm.

Yassı conta CR.

Dil çelik.

**Model:**

Gövde ve göbek krom kaplama.

Somun ve dil galvaniz kaplama.

**Bilgi:**

Sıkıştırılmalı çeyrek dönüşlü kilitler, ağırlıklı olarak contanın daha fazla baskı uygulaması gereken kapılarda ve gövdelerde kullanılır. Sağ veya sol tarafta kullanılabilir. Kilitleme işlemi her zaman saat ibresinin dönme yönünde gerçekleşir. Çeyrek dönüşlü kilit, parçaları birleştirilmiş olarak monte edilebilir. "Kilitli" son konumunda yay yüklü kilit mekanizması ile titreşimlere karşı dirençlidir. DIN EN 60068-2-64 (titreşim) ve DIN EN 60068-2-27 (mekanik darbe), 61373 sayılı test standardı uyarınca test edilip onaylanmış. Demiryolu araçlarındaki uygulamalar için kategori 1, sınıf B (=en yüksek gereklilik) uyarınca gerekliliklere uygun olarak sarsıntısız.

IP65 uyarınca sulara ve tozlara karşı korumalı.

İstenen tipteki dil ayrı olarak sipariş edilmelidir. Tüm diller tüm gövdeler ile kombine edilebilir.

**Fonksiyonlar:**

Göbek sağa doğru çevrilerek dil 90° döndürülür ve kilitleme konumuna getirilir.

Tekrar 90° döndürülen dil aksenal yönde çekilir ve böylece baskı kuvveti yükseltilir.

Eksenel hareket yolu 6 mm'dir. Gövde üzerinde "Kilitli" pozisyonu işareti mevcuttur.

**Aksesuar:**

Anahtar 05586

**Çizim bilgisi:**

Göbek:

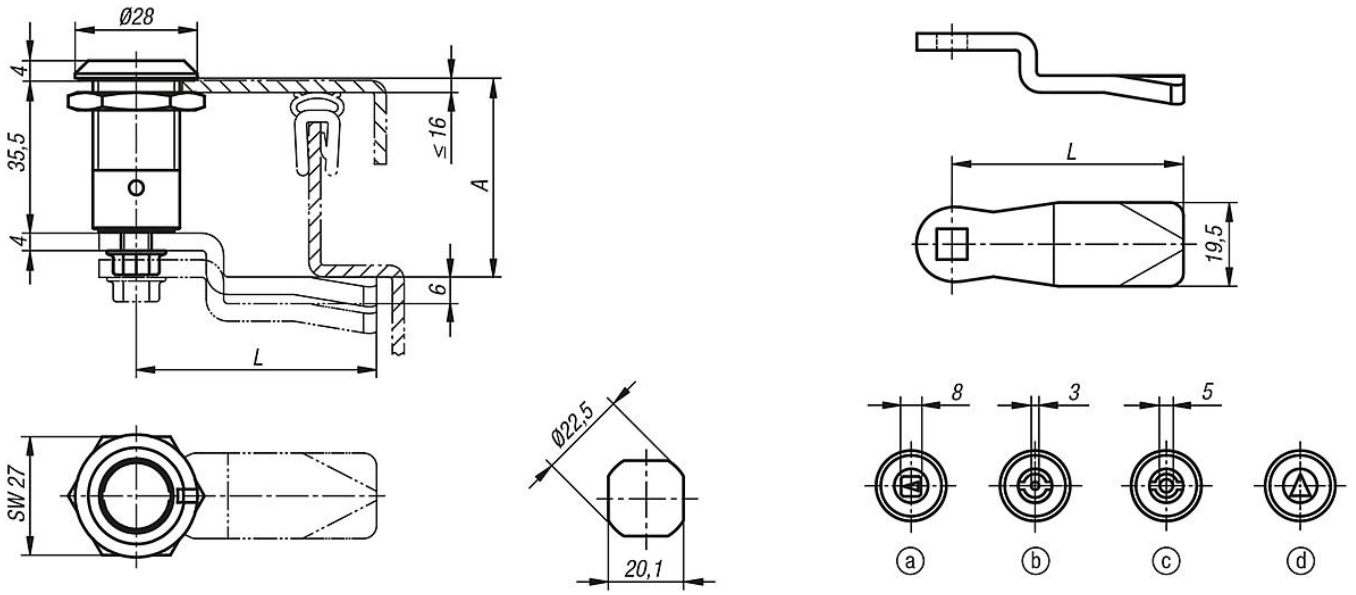
a) Dört köşe 8 mm

b) Fişeli 3 mm

c) Fişeli 5 mm

d) Üç köşe 8 mm

## Çizimler



## Ürünler genel bakış

## Sıkıştırılmalı çeyrek dönüşlü kilit

Sipariş numarası	Göbek
05574-18351	Dört köşe 8 mm
05574-43351	Fişeli 3 mm
05574-45351	Fişeli 5 mm
05574-88351	Üç köşe, 8 mm

## Çeyrek dönüşlü kilit için dil

Sipariş numarası	A	L
05570-145X040	4	45
05570-145X060	6	45
05570-145X080	8	45
05570-145X100	10	45
05570-145X120	12	45
05570-145X140	14	45
05570-145X160	16	45
05570-145X180	18	45
05570-145X200	20	45
05570-145X220	22	45
05570-145X240	24	45
05570-145X260	26	45
05570-145X280	28	45
05570-145X300	30	45
05570-145X320	32	45
05570-145X340	34	45
05570-145X360	36	45
05570-145X380	38	45
05570-145X400	40	45
05570-145X420	42	45
05570-145X440	44	45
05570-145X460	46	45
05570-145X480	48	45
05570-145X500	50	45
05570-135X160	16	35
05570-135X180	18	35

## Ürönlere genel bakış

Sipariş numarası	A	L
05570-135X200	20	35
05570-135X220	22	35
05570-135X240	24	35