

Ürün açıklaması/Ürün resimleri

**Açıklama****Malzeme:**

Gövde, göbek ve somun çinko baskınlı döküm.
O-halka NBR. Yassı conta PUR.
Dil çelik.

Model:

Gövde ve göbek krom kaplama veya siyah toz boya kaplama.
Somun ve dil galvaniz kaplama.

Bilgi:

Son konumlarda kilitleme mekanizması sayesinde titreşimlere karşı dirençli çeyrek dönüşlü kilit. Sağ veya sol tarafta 90° kapatma yolu ve dahili dönme sınırlaması ile kullanılabilir. Çeyrek dönüşlü kilit, parçaları birleştirilmiş olarak monte edilebilir (küçük A ölçüsünde ve yüksek kapı kalınlığında sadece belirli kısıtlamalar ile mümkün). DIN EN 60068-2-64 (titreşim) ve DIN EN 60068-2-27 (mekanik darbe), 61373 sayılı test standardı uyarınca test edilip onaylanmış. Demiryolu araçlarındaki uygulamalar için kategori 1, sınıf B (=en yüksek gereklilik) uyarınca gerekliliklere uygun olarak sarsıntısız. Tespitleme somunu, tırnaklı topraklama somunu özelliğindedir.

O-halka ve PUR köpük conta sayesinde IP65 uyarınca sulara ve tozlara karşı korumalı.

İstenen tipteki dil ayrı olarak sipariş edilmelidir. Tüm diller tüm gövdeler ile kombine edilebilir.

Aksesuar:

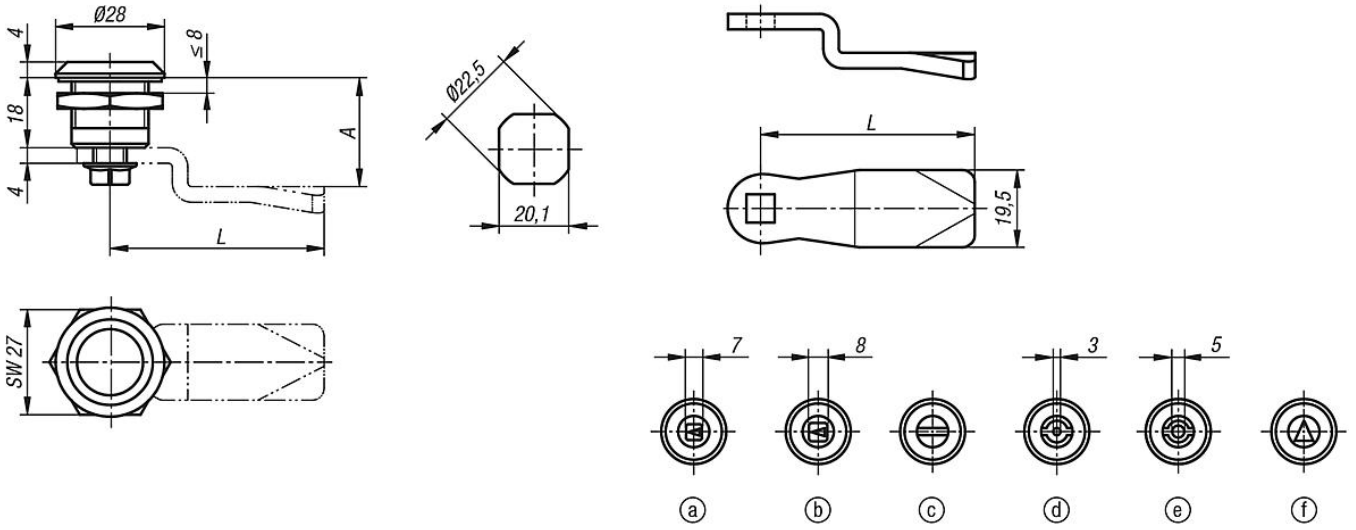
Anahtar 05586

Çizim bilgisi:

Göbek:

- a) Dört köşe 7 mm
- b) Dört köşe 8 mm
- c) Yarık
- d) Fişeli 3 mm
- e) Fişeli 5 mm
- f) Üç köşe 8 mm

Çizimler



Ürünlere genel bakış

Çeyrek dönüşlü kilit

Sipariş numarası	Renk	Göbek
05566-17181	krom kaplama	Dört köşe 7 mm
05566-18181	krom kaplama	Dört köşe 8 mm
05566-20181	krom kaplama	Yarık
05566-43181	krom kaplama	Fişeli 3 mm
05566-45181	krom kaplama	Fişeli 5 mm
05566-88181	krom kaplama	Üç köşe, 8 mm
05566-17182	siyah toz boya kaplama	Dört köşe 7 mm
05566-18182	siyah toz boya kaplama	Dört köşe 8 mm
05566-20182	siyah toz boya kaplama	Yarık
05566-43182	siyah toz boya kaplama	Fişeli 3 mm
05566-45182	siyah toz boya kaplama	Fişeli 5 mm
05566-88182	siyah toz boya kaplama	Üç köşe, 8 mm

Çeyrek dönüşlü kilit için dil

Sipariş numarası	A	L
05570-145X040	4	45
05570-145X060	6	45
05570-145X080	8	45
05570-145X100	10	45
05570-145X120	12	45
05570-145X140	14	45
05570-145X160	16	45
05570-145X180	18	45
05570-145X200	20	45
05570-145X220	22	45
05570-145X240	24	45
05570-145X260	26	45
05570-145X280	28	45
05570-145X300	30	45
05570-145X320	32	45
05570-145X340	34	45
05570-145X360	36	45
05570-145X380	38	45
05570-145X400	40	45
05570-145X420	42	45
05570-135X160	16	35
05570-135X180	18	35

Ürönlere genel bakış

Sipariş numarası	A	L
05570-135X200	20	35
05570-135X220	22	35
05570-135X240	24	35