

Ürün açıklaması/Ürün resimleri



Açıklama

Malzeme:

Gövde ve sabitleme somunu paslanmaz çelik 1.4404.

Kullanım ünitesi 1.4401.

O-halka NBR.

Dil paslanmaz çelik 1.4301.

Model:

kaplamasız.

Bilgi:

Çeyrek dönüşlü kilit, parçaları birleştirilmiş olarak monte edilebilir ve 90°'lik bir kilitleme yoluna sahiptir.

Sağ veya sol kullanılabilir.

Su ve toza karşı korumalı, EN 60529'a göre IP65 uyarınca.

Dili istenen modelde lütfen ayrıca sipariş edin. Her dil her gövde ile kombine edilebilir.

Aksesuar:

Anahtar 05586

Çizim bilgisi:

Göbek:

a) Dört köşe 7 mm

b) Dört köşe 8 mm

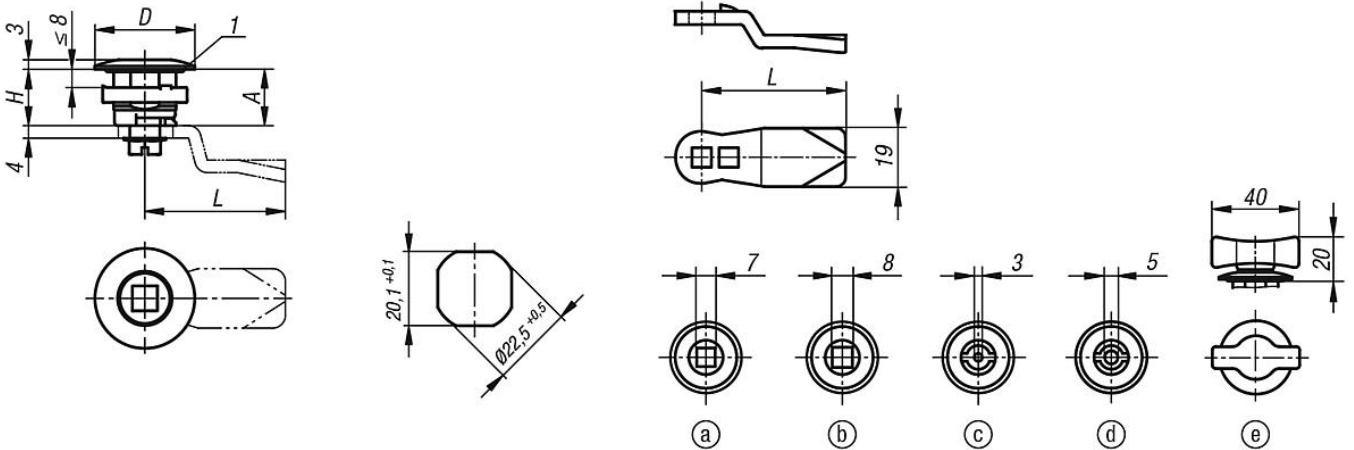
c) Fişeli 3 mm

d) Fişeli 5 mm

e) Tıkaç

1) O-halka

Çizimler



Ürünler genel bakış

Çeyrek dönüşlü kilit, paslanmaz çelik, küçük tip

Ürünlere genel bakış

Sipariş numarası	Göbek	D	H
05566-05-1718	Dört köşe 7 mm	32	18
05566-05-1818	Dört köşe 8 mm	32	18
05566-05-4318	Fişeli 3 mm	32	18
05566-05-4518	Fişeli 5 mm	32	18
05566-05-0018	Tutamak	32	18

eyrek dnüşlü kilit için dil

Sipariş numarası	A	L
05566-07-45060	6	45
05566-07-45080	8	45
05566-07-45100	10	45
05566-07-45140	14	45
05566-07-45160	16	45
05566-07-45180	18	45
05566-07-45200	20	45
05566-07-45220	22	45
05566-07-45240	24	45
05566-07-45260	26	45
05566-07-45280	28	45
05566-07-45320	32	45
05566-07-45500	50	45