

## Ürün açıklaması/Ürün resimleri

**Açıklama****Malzeme:**

Gövde ve göbek çinko basınçlı döküm.

Somun: Pirinç. O-halka NBR. Yassı conta CR.

Dil çelik.

**Model:**

Gövde krom kaplama.

Göbek siyah toz boya kaplama.

Somun ve dil galvaniz kaplama.

**Bilgi:**

Son konumlarda kilitleme mekanizması sayesinde titreşimlere karşı dirençli çeyrek dönüşlü kilit. Sağ veya sol tarafta 90° kapatma yolu ve dahili dönme sınırlaması ile kullanılabilir. Çeyrek dönüşlü kilit, parçaları birleştirilmiş olarak monte edilebilir (küçük A ölçüsünde ve yüksek kapı kalınlığında sadece belirli kısıtlamalar ile mümkün).

O-halka ve yassı conta sayesinde IP65 uyarınca sulara ve tozlara karşı korumalı.

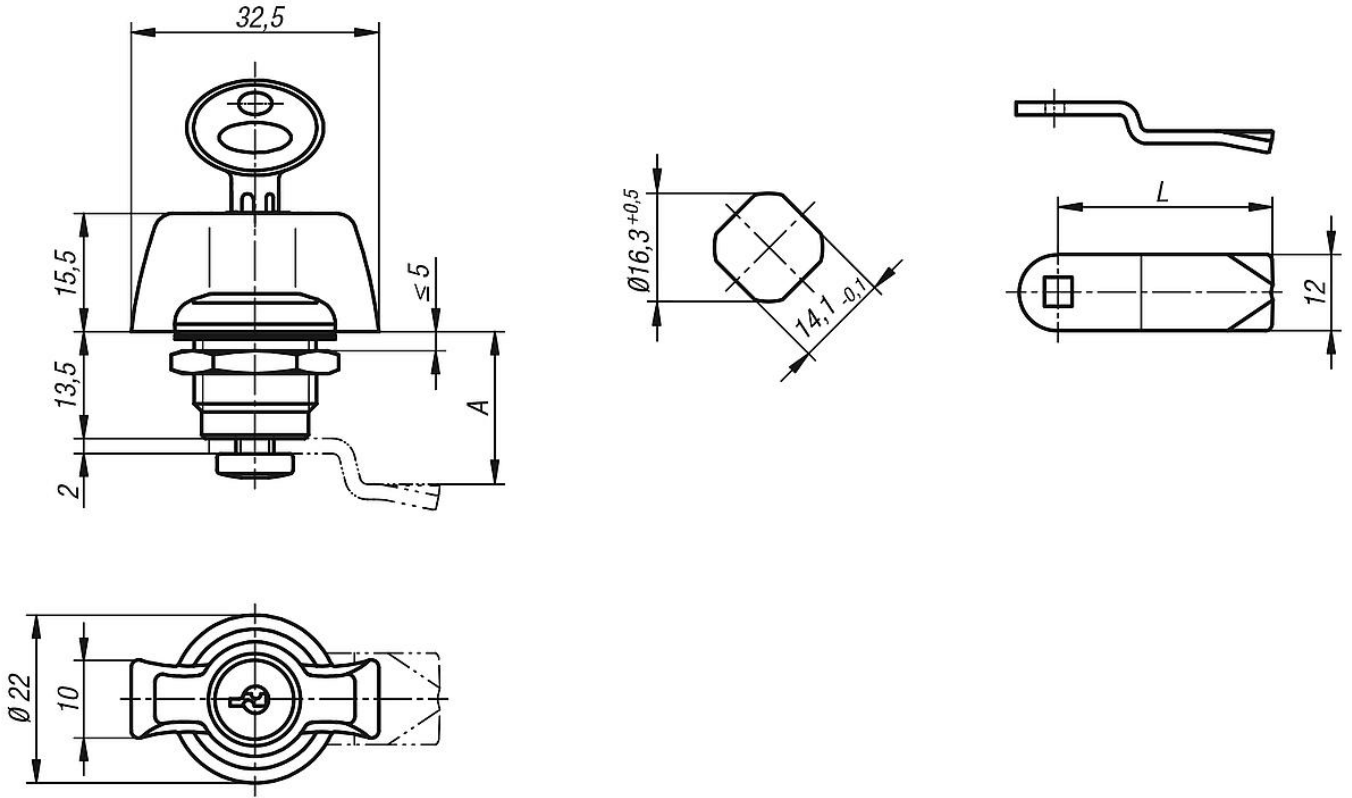
Kilitli çeyrek dönüşlü kilitler 2'şer anahtar ile teslim edilir. Anahtar, her iki konumda (kilitli veya kilit açık) çıkarılabilir. Kilitler ortak anahtar sistemi şeklindedir, yani her kilit aynı anahtar ile açılabilir (kilit 2233).

İstenen tipteki dil ayrı olarak sipariş edilmelidir. Tüm diller tüm gövdeler ile kombine edilebilir.

**Aksesuar:**

Anahtar 05586

## Çizimler



## Ürüne genel bakış

## Tutamak göbekli kompakt çeyrek dönüşlü kilit

| Sipariş numarası | Göbek           |
|------------------|-----------------|
| 05562-30132      | Tutamak         |
| 05562-31132      | Kilitli tutamak |

## Çeyrek dönüşlü kilit için dil

| Sipariş numarası | A             | L  |
|------------------|---------------|----|
| 05563-0124X      | 7,5/13,5/19,5 | 24 |