

## Ürün açıklaması/Ürün resimleri

**Açıklama****Malzeme:**

Çelik veya paslanmaz çelik 1.4301.

**Model:**

Gavaniz kaplama, kalın katman şeklinde pasifize edilmiş ve Top Coat yalıtımlı. Kaplamasız paslanmaz çelik.

**Bilgi:**

Gerdirme klipsli kilitlemeli tip bağlama elemanları çeşitli kapakların, depo kapaklarının, makine dış muhafazalarının ve benzeri parçaların sağlam şekilde sabit tutulması ve kilitlemesi için kullanılır. Tam merkez noktası aşıldığında titreşimsiz kilitleme özelliğine sahiptirler.

Sabitleme kuvveti, bir gerdirme klipsinin gerginleştirilmesi ile uygulanır.

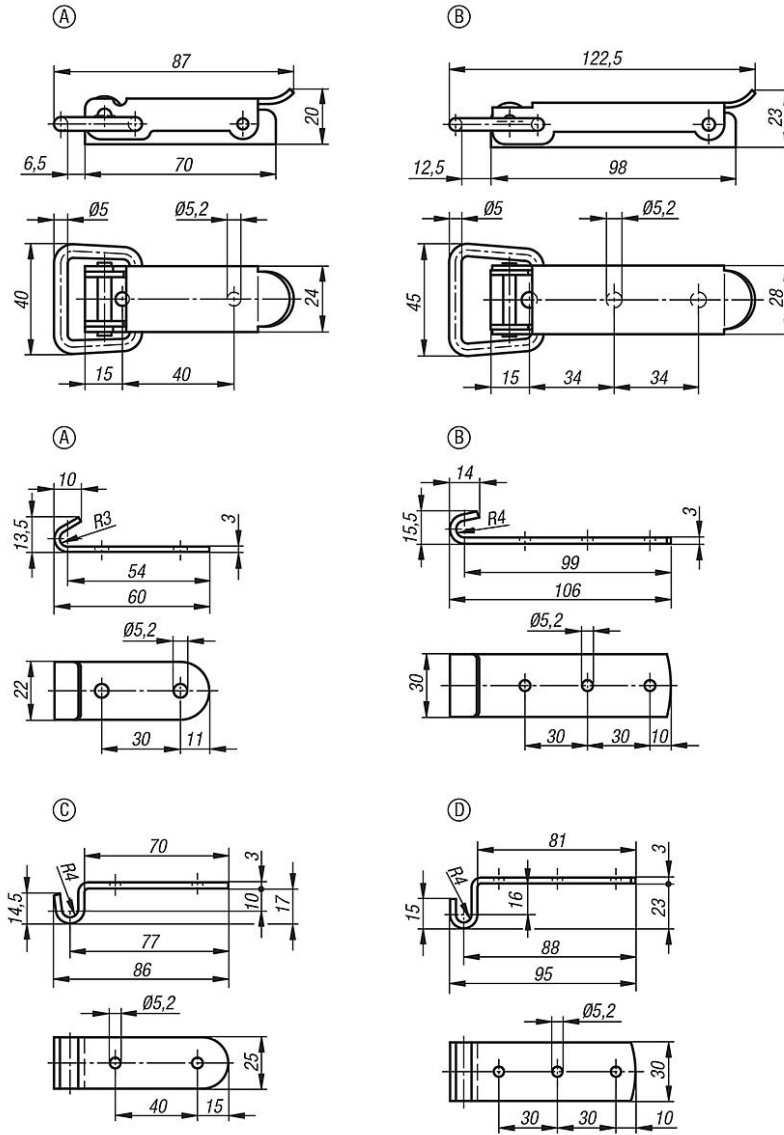
Kilitlemeli tipi bağlama elemanları vidalanabilir veya perçinlenebilir. Bileşenleri sabitlemek için altıgen cıvatalar kullanmanızı öneririz.

İstenen tipteki karşı kanca ayrı olarak sipariş edilmelidir.

**Talep üzerine:**

Kilit gözü donanımlı kilitlenebilir tip.

## Çizimler



## Ürünler genel bakış

## Gerdirme klipsli kilitlemeli tip bağlama elemanları

Sipariş numarası Çelik	Sipariş numarası Paslanmaz çelik	Form
05536-1520871	05536-1520872	A
05536-2521221	05536-2521222	B

## Karşı kanca

Sipariş numarası Çelik	Sipariş numarası Paslanmaz çelik	Form
05536-91520601	05536-91520602	A
05536-92521061	05536-92521062	B
05536-93520861	05536-93520862	C
05536-94520951	05536-94520952	D

Ürünlere genel bakış

---