

Ürün açıklaması/Ürün resimleri



Açıklama

Malzeme:

Çelik veya paslanmaz çelik 1.4301.

Model:

Gavaniz kaplama, kalın katman şeklinde pasifize edilmiş ve Top Coat yalıtımlı. Kaplamasız paslanmaz çelik.

Bilgi:

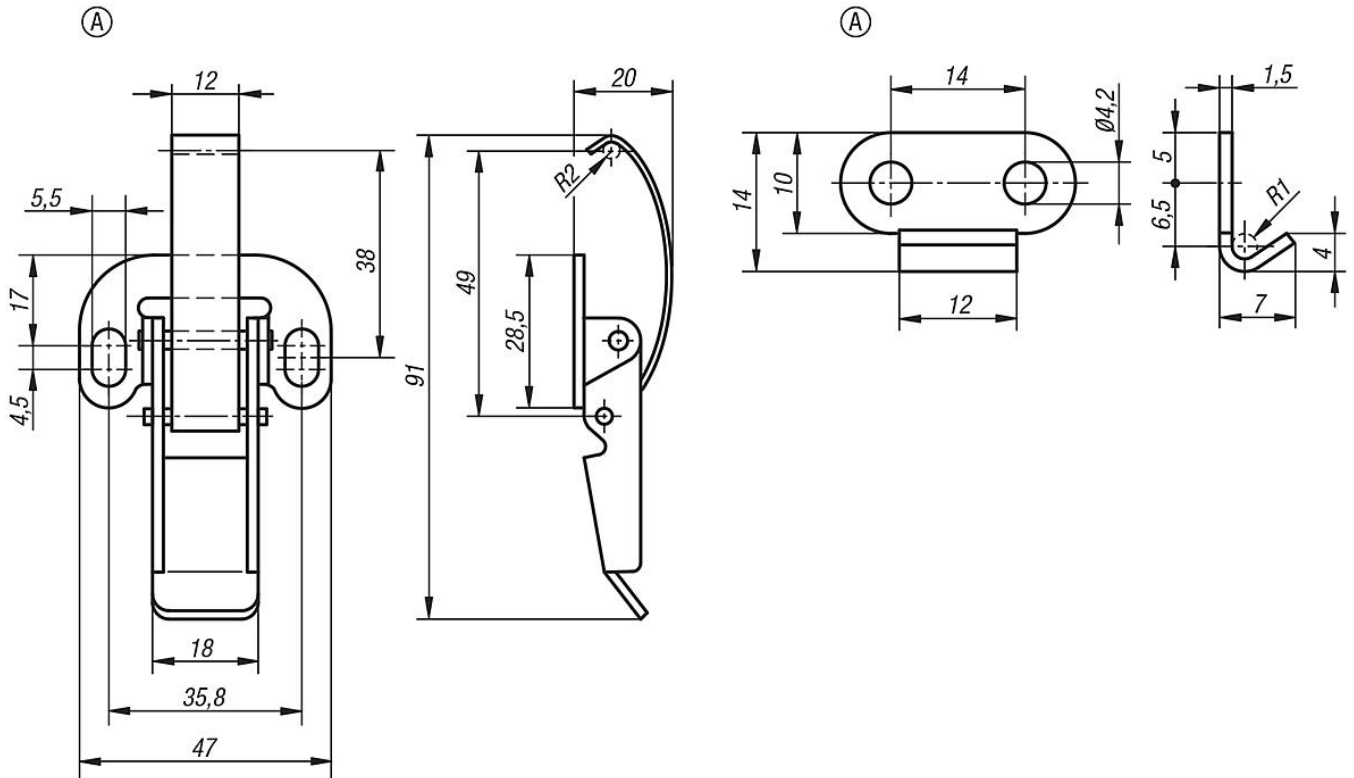
Yay klipsli kilitlemeli tip bağlama elemanları çeşitli kapakların, depo kapaklarının, makine dış muhafazalarının ve benzeri parçaların sağlam şekilde sabit tutulması ve kilitlemesi için kullanılır. Tam merkez noktası aşıldığında titreşimsiz kilitleme özelliğine sahiptirler.

Sabitleme kuvveti, bir yay klipsinin gerginleştirilmesi ile uygulanır.

Kilitlemeli tipi bağlama elemanları vidalanabilir veya perçinlenebilir. Bileşenleri sabitlemek için altıgen cıvatalar kullanmanızı öneririz.

Karşı kanca ayrı olarak sipariş edilmelidir.

Çizimler



Ürnlere genel bakış

Yay klipsli kilitlemeli tip bağlama elemanları

Sipariş numarası Çelik	Sipariş numarası Paslanmaz çelik	Form
05526-1550911	05526-1550912	A

Ürnlere genel bakış

Karşı kanca

Sipariş numarası Çelik	Sipariş numarası Paslanmaz çelik	Form
05526-91420141	05526-91420142	A