

## Ürün açıklaması/Ürün resimleri



## Açıklama

## Malzeme:

Çelik.

## Model:

Perdahlı. Baskı mili ve somunlar fosfat kaplama.  
Dış yüzeyi sertleştirilmiş yatak pimleri ve yatak burçları.  
Yağlara karşı dayanıklı plastik kol.

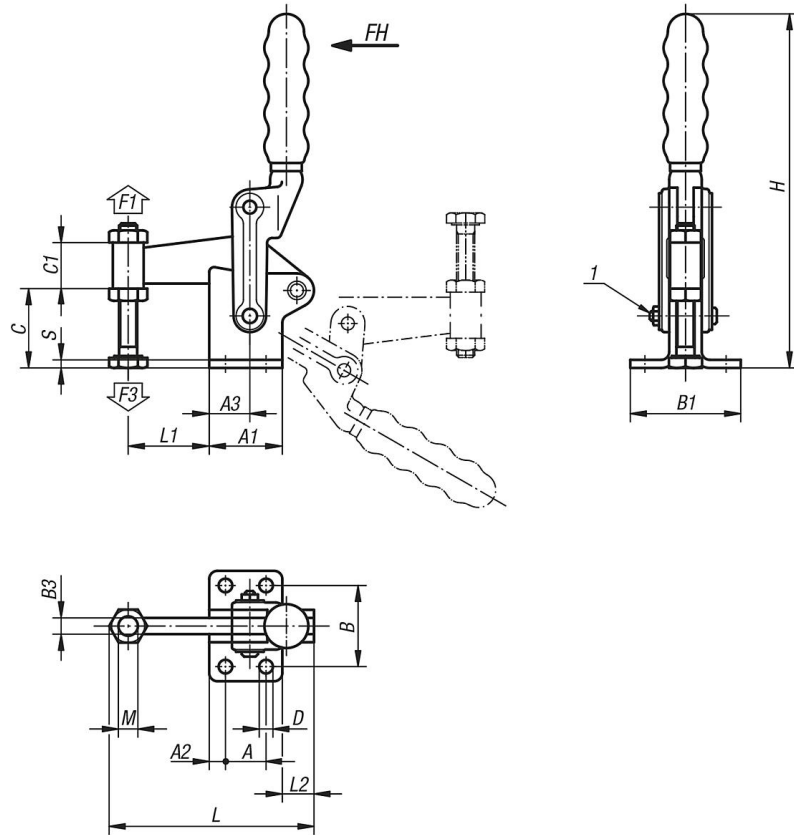
## Bilgi:

Tüm mafsallar düzenli olarak yağlanmalıdır.

## Çizim bilgisi:

1) Yeniden ayarlanabilir tutma kolu kılavuzu

## Çizimler



## Ürünlere genel bakış

| Sipariş numarası | Açılma açısı<br>Tutma kolu | Açılma<br>açısı<br>Kol | El<br>kuvveti<br>FH N | Tutma<br>kuvveti<br>F1 N | Bağlama<br>kuvveti<br>F3 N | Uygun<br>plastik kol |
|------------------|----------------------------|------------------------|-----------------------|--------------------------|----------------------------|----------------------|
| 05400-02         | 180°                       | 120°                   | 340                   | 6000                     | 1400                       | 05520-02             |
| 05400-04         | 180°                       | 125°                   | 500                   | 8000                     | 1400                       | 05520-04             |
| 05400-06         | 195°                       | 130°                   | 500                   | 15000                    | 1850                       | 05520-06             |

| Sipariş numarası | A  | A1 | A2 | A3 | B  | B1   | B3 | C  | C1 | D    | H   | L   | L1 | L2 | M       | S |
|------------------|----|----|----|----|----|------|----|----|----|------|-----|-----|----|----|---------|---|
| 05400-02         | 25 | 45 | 10 | 25 | 50 | 68   | 10 | 45 | 30 | 8,3  | 215 | 124 | 50 | 20 | M12x100 | 5 |
| 05400-04         | 30 | 51 | 10 | 25 | 60 | 86,5 | 12 | 58 | 30 | 8,3  | 250 | 144 | 60 | 23 | M12x100 | 6 |
| 05400-06         | 40 | 64 | 12 | 40 | 75 | 103  | 16 | 70 | 38 | 10,3 | 295 | 188 | 75 | 37 | M16x150 | 8 |