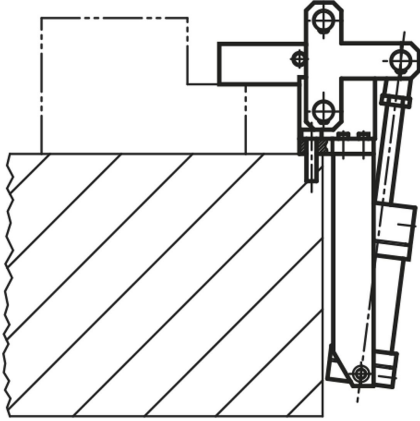


Ürün açıklaması/Ürün resimleri

**Açıklama**

Malzeme:
İslah çeliği.

Model:
perdahlı.

Bilgi:

05350 ve 05360 tipi bağlama elemanları özel makinelere ve aktarım sistemlerine monte edilmeleri için uygundur. Teflon yataklarda çalışan temperlenmiş ve taşlanmış yatak pimleri sayesinde bakım gerektirmemektedirler. Ağır hizmet tipi özelliği, çift etkili FESTO pnömatik silindir gibi uzun çalışma ömrü sağlamaktadır. Aksların sabitleme civataları LOCTITE civata sabitleyici ile sabitlenmiştir. Manyetik piston, elektrikli son konum geri bildirimi için kullanıma hazırdır.

VL = 6 bar basınçta çift strok başına hava tüketimi (dm³).

Bağlama ve tutma kuvvetleri:

Doğru bağlama elemanı boyutu seçimi kuvvetlere bağlıdır (bkz. tablo). F1 veya F2 tutma kuvveti ve F3 veya F4 bağlama kuvveti söz konusudur.

F3 ve F4 bağlama kuvveti, bağlama elemanının kapatılması sırasında sıkıştırma kolundan iş parçasına uygulanan kuvvettir.

F1 ve F2 tutma kuvveti, kapalı durumdaki sıkıştırma kolunda, iş parçasında meydana gelen işleme kuvvetlerine karşılık uygulanan ve deformasyona yol açmayacak şekilde sabit kalan kuvvettir. Tutma kuvveti, kapalı durumdaki bağlama elemanında geri bastırma sırasında kolun tam merkez noktası aşılması gerektiğinden dolayı bağlama kuvvetinden büyüktür.

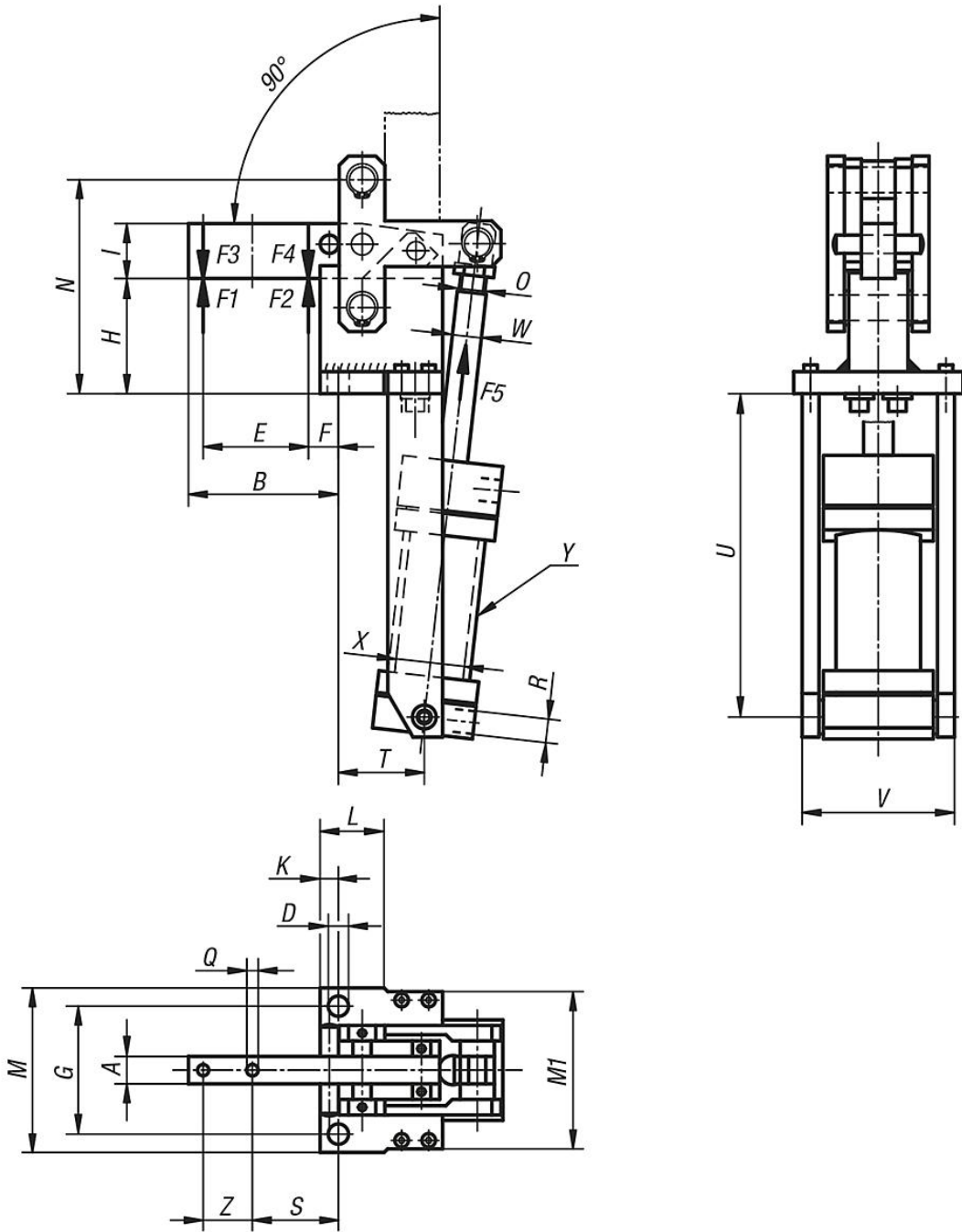
Talep üzerine:

Silindirsiz bağlama elemanı.

Çizim bilgisi:

Y = Silindir stroku

Çizimler



Ürünlere genel bakış

Sipariş numarası	A	B	D	E	F	G	H	I	K	L	M	M1	N	O	Q	S	T
05360-04	15	82	11	54	20	70	65	30	10	35	90	90	117	M12x1,25	6,2	47	46
05360-06	20	91	13	60	22	83	69	40	12	32	107	100	137	M16x1,5	8,2	54	48
05360-08	30	125	17	95	24,5	115	94	60	15	49	145	123	184	M16x1,5	13,2	67	77

Sipariş numarası	U	V	W	X	Y	R	Z	Toplam yükseklik	Toplam uzunluk	F1 kN	F2 kN	F3 kN	F4 kN	F5 kN	VL
05360-04	193	82	16	40	74	G1/4	27	172	340	6	9	1,5	2,2	0,75	1
05360-06	221	101	16	50	87	G1/4	26	195	386	12	18	2,5	3,5	1	1,8
05360-08	255	123	16	63	120	G1/4	40	272	470	20	30	4	6	1,8	4,3

Ürünlere genel bakış
