

## Ürün açıklaması/Ürün resimleri

**Açıklama****Malzeme:**

Çelik.

2 bileşenli plastik kol elemanı.

**Model:**

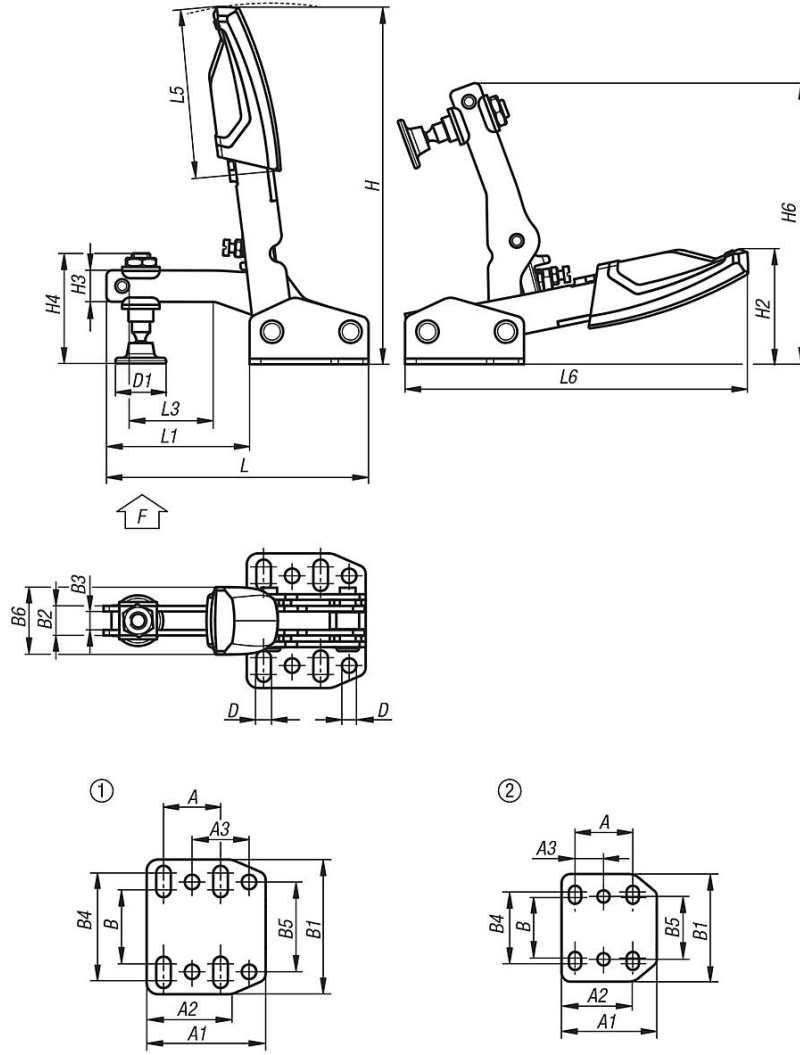
Temperlenmiş ve galvaniz kaplama.

Yağlara karşı dayanıklı kol elemanı.

**Bilgi:**

Hızlı baęlama elemanı, otomatik olarak iş parçası yüksekliğine uygun ayarlanır. Baęlama yüksekliği, baskı cıvatası pozisyonunu manuel olarak deęiştirilmeden yaklaşık olarak sabit baęlama kuvvetinde 35 mm dahilinde kademesiz ayarlanır. Kolun altındaki mafsalda bulunan ayar cıvatası ile baęlama kuvveti, gereksinimlere uygun olarak 2.500 N deęerine kadar ayarlanabilir. Ana plakadaki delik düzeni milimetre ve inç ölçüleri için uygundur.

## Çizimler



## Ürünler genel bakış

Sipariş numarası	Delik düzeni	A	A1	A2	A3	B	B1	B2	B3	B4	B5	B6	D	D1	H	H2	H3	H4	H6	L	L1	L3	L5	L6	Maks. bağlama yüksekliği	F kN
05302-035	2	25,7	42,4	32,4	12,7	27	48	10	6	32	28	24	5,5	19	129	41	10	42	100	93,7	51,3	30	60	123	35	1,1
05302-040	1	25,4	53	38	25,4	33	60	13	8	48	40	30	6,5	25	160	62	14	60	126	116	63	40	76	154	40	2,5