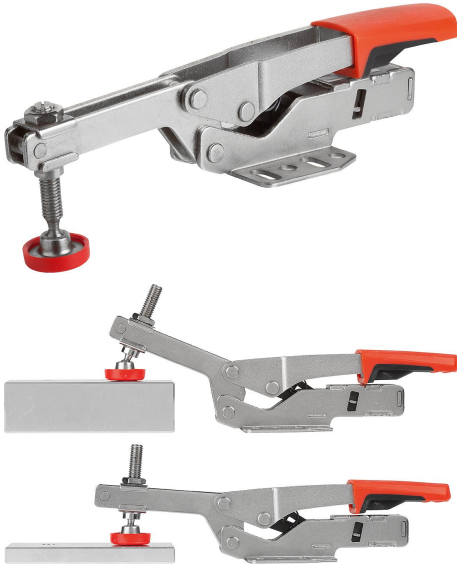


Ürün açıklaması/Ürün resimleri



Açıklama

Malzeme:

Çelik.

2 bileşenli plastik kol elemanı.

Model:

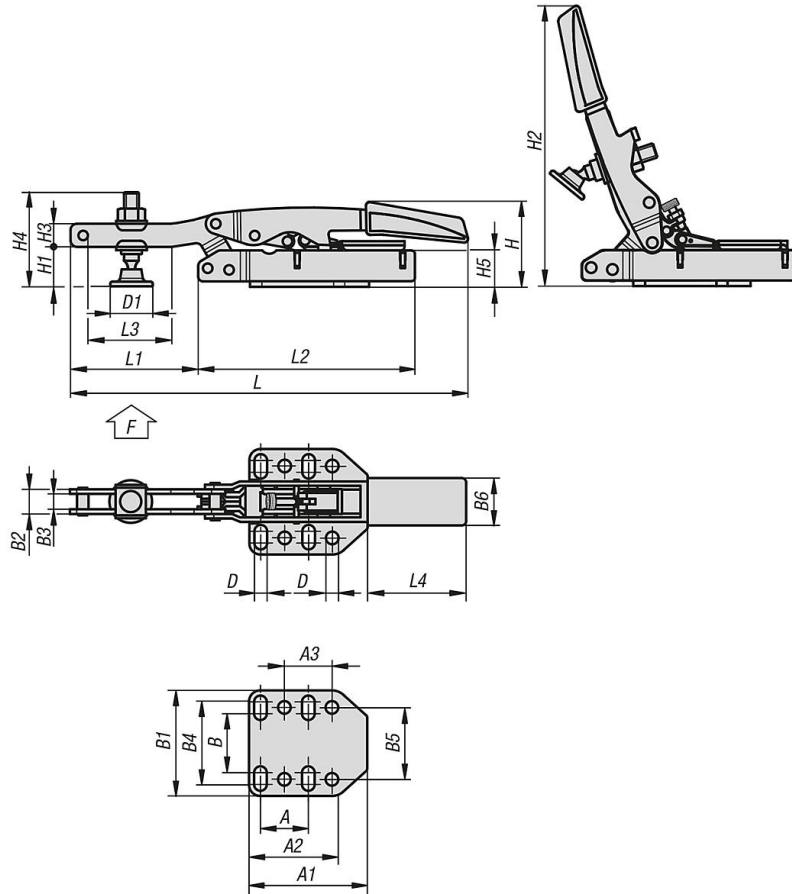
Temperlenmiş ve galvaniz kaplama.

Yağlara karşı dayanıklı kol elemanı.

Bilgi:

Hızlı bağlama elemanı, otomatik olarak iş parçası yüksekliğine uygun ayarlanır. Bağlama yüksekliği, baskı civatası pozisyonunu manuel olarak deęiştirilmeden yaklaşık olarak sabit bağlama kuvvetinde 35 mm dahilinde kademesiz ayarlanır. Kolun altındaki mafsalda bulunan ayar civatası ile bağlama kuvveti, gereksinimlere uygun olarak 2.500 N değerine kadar ayarlanabilir. Ana plakadaki delik düzeni milimetre ve inç ölçüleri için uygundur.

Çizimler



Ürnlere genel bakış

Sipariş numarası	A	A1	A2	A3	B	B1	B2	B3	B4	B5	B6	D	D1	H	H1	H2	H3	H4	H5	L	L1	L2	L3	L4	Maks. bağlama yüksekliği	F kN
05300-040	25,4	53	38	25,4	33	60	13	8	48	38	32	6,5	24,5	47	20	158	14	60	27	217	77	113	58	72	40	2,5
05300-060	25,4	53	38	25,4	33	60	13	8	48	38	32	6,5	24,5	64	36	175	14	68	44	217	77	113	58	72	60	2,5

Ürönlere genel bakış
