

## Ürün açıklaması/Ürün resimleri

**Açıklama****Malzeme:**

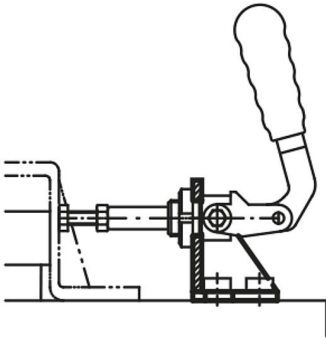
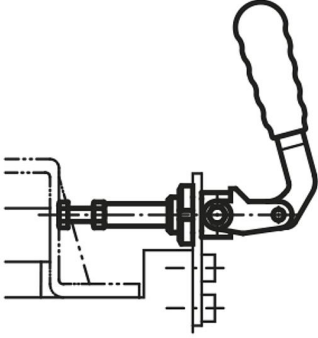
Gövde ve itme-çekme çubuğu: Islah çeliği 1.0501,  
Kol parçaları: Çelik sac DD11 1.0332.

**Model:**

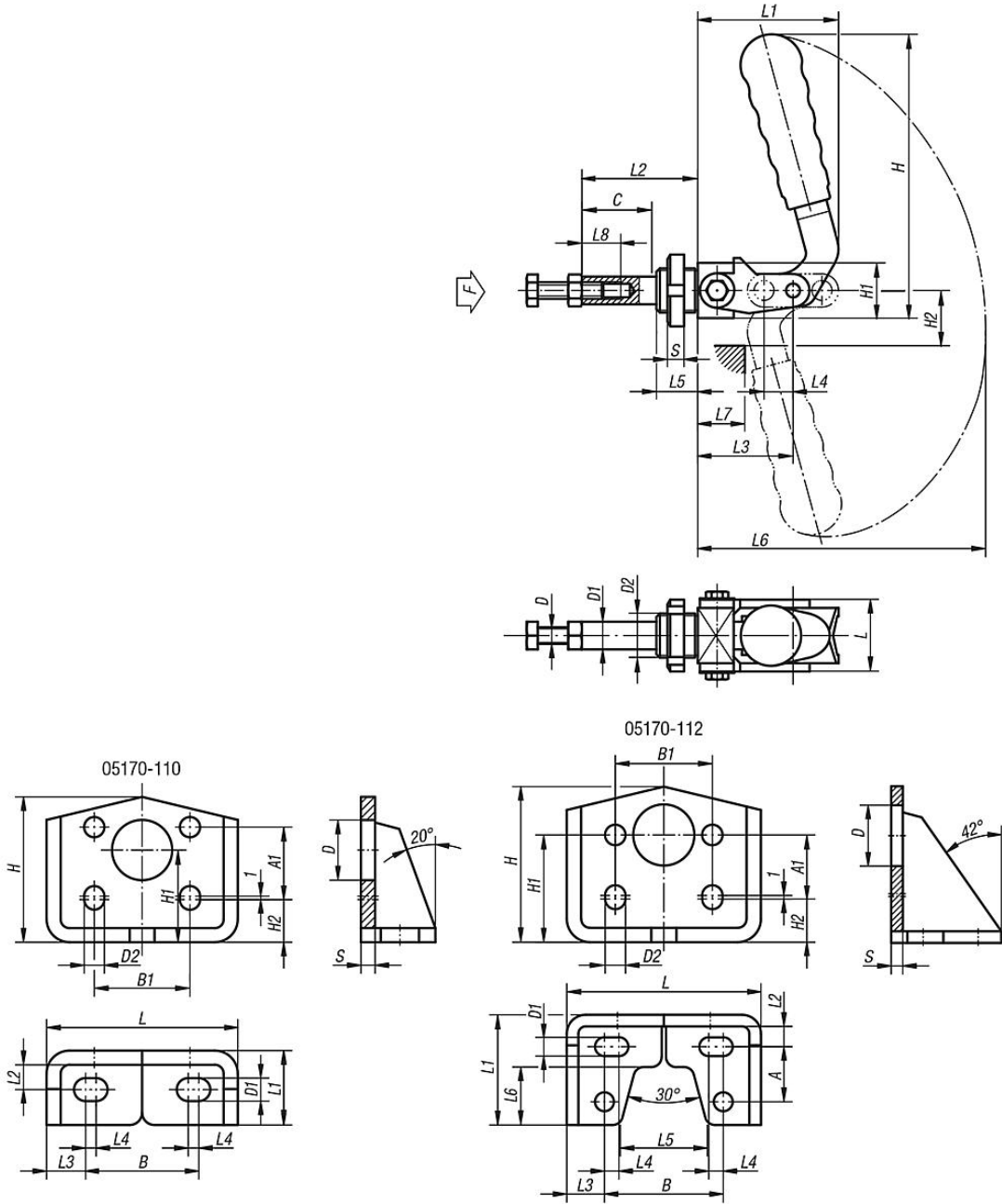
Galvaniz kaplama gövde ve kol parçaları.  
Temperlenmiş aks pimi.  
Yağlara karşı dayanıklı plastik kol.

**Bilgi:**

Bağlama elemanı, bir konsol ile tespitlenebilir veya ön yüzündeki dişli ile düzeneklere vidalanabilir.



## Çizimler



## Ürünlere genel bakış

## Hızlı bağlama elemanı

| Sipariş numarası | L  | L1  | L2 | L3 | L4 | L5 | L6  | L7 | L8 | H   | H1 | H2 | D      | D1 | D2      | C<br>(Strok) | S | F<br>kN | Plastik<br>kollar |
|------------------|----|-----|----|----|----|----|-----|----|----|-----|----|----|--------|----|---------|--------------|---|---------|-------------------|
| 05170-010        | 26 | 52  | 42 | 34 | 13 | 15 | 130 | 18 | 20 | 101 | 20 | 20 | M6x30  | 10 | M16x1,5 | 26           | 6 | -       | 05200-205         |
| 05170-012        | 32 | 75  | 60 | 50 | 20 | 18 | 170 | 30 | 30 | 139 | 25 | 28 | M8x40  | 12 | M20x1,5 | 40           | 8 | -       | 05200-120         |
| 05170-016        | 40 | 105 | 92 | 78 | 35 | 20 | 213 | 60 | 35 | 155 | 32 | 44 | M10x50 | 16 | M27x1,5 | 70           | 8 | -       | 05200-135         |

## Konsol

| Sipariş numarası | L  | L1 | L2 | L3 | L4 | L5 | L6 | B  | B1 | H    | H1 | H2 | A | A1 | D  | D1  | D2  | S | Uygun hızlı<br>bağlama<br>elemanı |
|------------------|----|----|----|----|----|----|----|----|----|------|----|----|---|----|----|-----|-----|---|-----------------------------------|
| 05170-110        | 54 | 21 | 7  | 11 | 3  | -  | -  | 32 | 27 | 42,5 | 26 | 14 | - | 14 | 17 | 6,5 | 5,5 | 4 | 05170-010                         |

## Ürnlere genel bakış

| Sipariş numarası | L  | L1 | L2 | L3 | L4 | L5 | L6 | B  | B1 | H  | H1 | H2 | A  | A1 | D  | D1  | D2  | S | Uygun hızlı bağlama elemanı |
|------------------|----|----|----|----|----|----|----|----|----|----|----|----|----|----|----|-----|-----|---|-----------------------------|
| 05170-112        | 67 | 38 | 7  | 13 | 5  | 30 | 20 | 41 | 32 | 55 | 37 | 16 | 19 | 21 | 21 | 6,5 | 6,5 | 4 | 05170-012                   |