

Ürün açıklaması/Ürün resimleri



Açıklama

Malzeme:

Yükseklik mesnedi: Alüminyum, Çekme bulonu: Çelik.

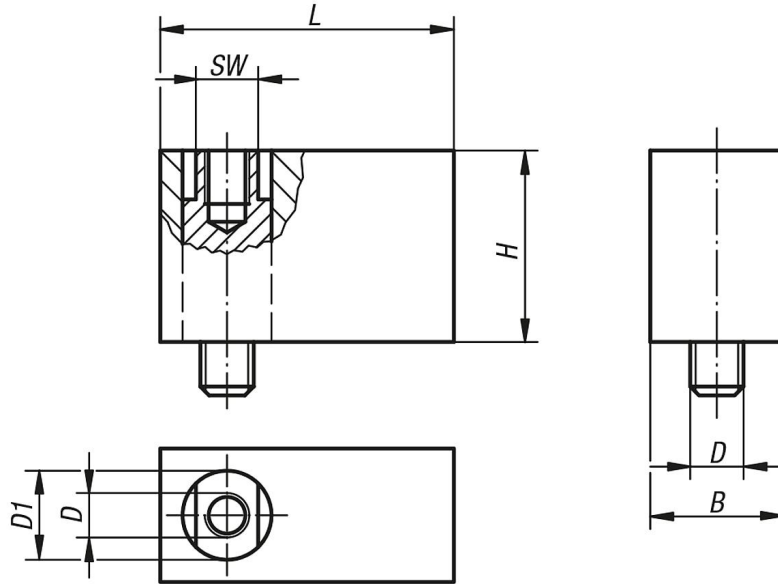
Model:

Yükseklik mesnedi: Kaplamasız, Çekme bulonu: Perdahlı.

Bilgi:

Yükseklik mesnedi, kompakt bağlama elemanı (04625) için yükseklik elemanı olarak kullanılır.

Çizimler



Ürüne genel bakış

Sipariş numarası	Boyut	L	B	H	D	D1	SW
04626-106	1	53	32	30	M6	15	13
04626-108	1	53	32	30	M8	15	13
04626-210	2	80	42	50	M10	25	19
04626-212	2	80	42	50	M12	25	19
04626-312	3	107	53	70	M12	30	24