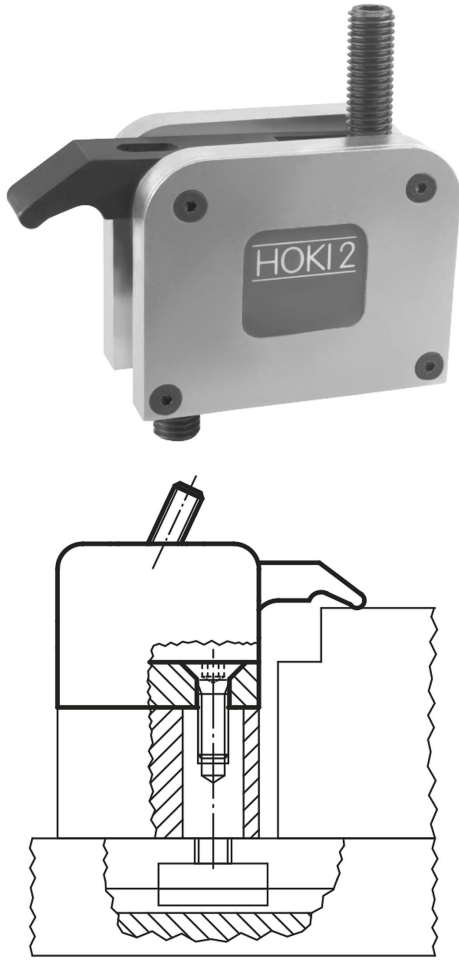


Ürün açıklaması/Ürün resimleri



Açıklama

Malzeme:

Gövde: Alüminyum, Bağlama kolu: Sementasyon çeliği. Gergi civatası: Sertlik sınıfı 10.9.

Model:

Gövde: Kaplamasız, Bağlama kolu: Taşlanmış ve perdeli.

Bilgi:

Kompakt bağlama elemanının sıkıştırma kolu tamamen geri çekilebilir.

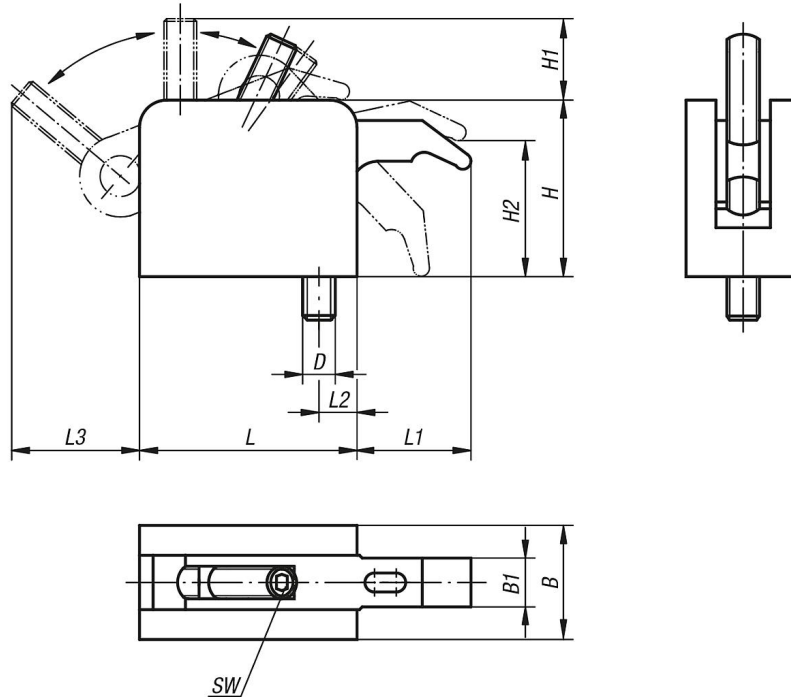
Kompakt bağlama elemanının teknik avantajları:

- Engellenmeden iş parçası değişimi
- Kademesiz ayar aralığı
- Yüksek kendi kendine kilitlenen sıkıştırma kuvveti
- Değişken yükseklik yapısı (yükseklik mesnetleri bkz. 04626)
- Büyük kuvvet gerekmeden yüksek sıkıştırma kuvveti
- Bağlama elemanı, dayanak olarak da uygundur

Talep üzerine:

Daha uzun sıkıştırma kolu (L1).

Çizimler



Ürünlere genel bakış

| Sipariş numarası | Boyut | L | L1 | L2 | L3 | B | B1 | H | H1 | H2 | D | SW | Bağlama kuvveti kN |
|------------------|-------|-----|----|----|----|----|----|----|----|----|-----|----|--------------------|
| 04625-106 | 1 | 53 | 27 | 11 | 29 | 32 | 11 | 43 | 17 | 30 | M6 | 4 | 5 |
| 04625-108 | 1 | 53 | 27 | 11 | 29 | 32 | 11 | 43 | 17 | 30 | M8 | 4 | 5 |
| 04625-210 | 2 | 80 | 40 | 17 | 45 | 42 | 18 | 65 | 30 | 50 | M10 | 6 | 10 |
| 04625-212 | 2 | 80 | 40 | 17 | 45 | 42 | 18 | 65 | 30 | 50 | M12 | 6 | 10 |
| 04625-312 | 3 | 107 | 53 | 22 | 57 | 53 | 25 | 87 | 32 | 67 | M12 | 8 | 15 |