

Ürün açıklaması/Ürün resimleri



Açıklama

Malzeme:

Ana gövde, kol: Islah çeliği.

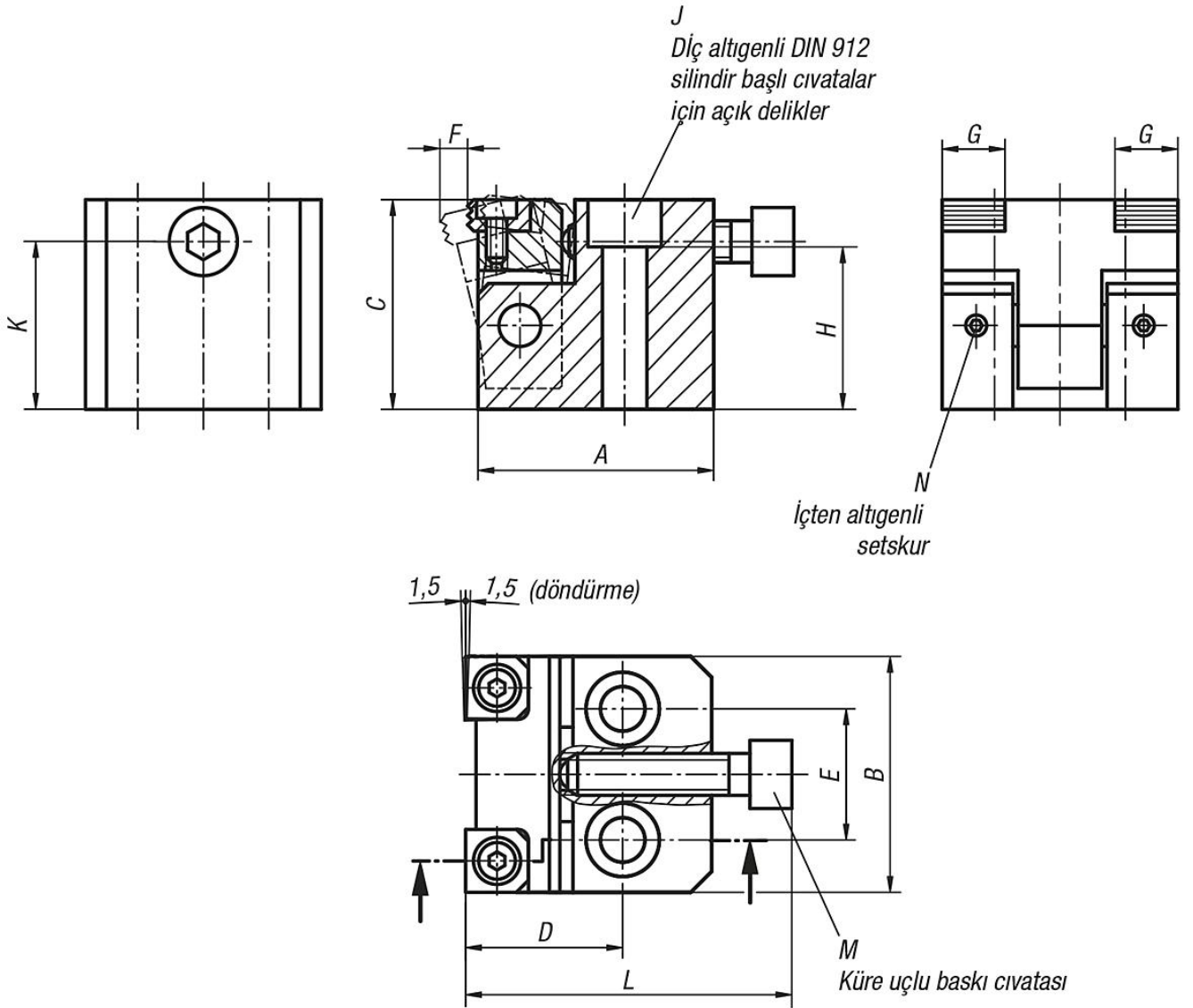
Sıkıştırma tırnağı: Takım çeliği.

Model:

Ana gövde: Perdahlı.

Kol, sıkıştırma tırnağı: Temperlenmiş ve perdahlı.

Çizimler



Ürünlere genel bakış

Sipariş numarası	A	B	C	D	E	F	G	H	J	K	L	M	N	Bağlama kuvveti N	Sıkma torqu Nm
04578-080400	45	45	40	30	25	5,3	12	31	M8	32	62,5	M8x35	M4x4	-	25
04578-100500	55	55	50	40	30	7,1	16	39	M10	40	74	M10x40	M4x4	-	50
04578-120600	65	65	60	45	35	8	20	47	M12	48	91	M12x50	M5x5	-	90