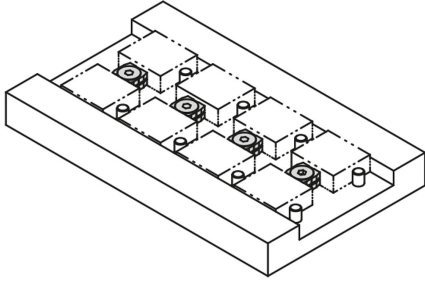
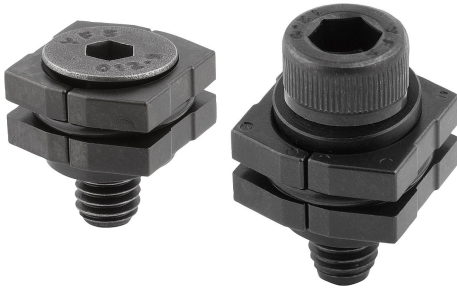


Ürün açıklaması/Ürün resimleri



Açıklama

Malzeme:
Islah çeliği.

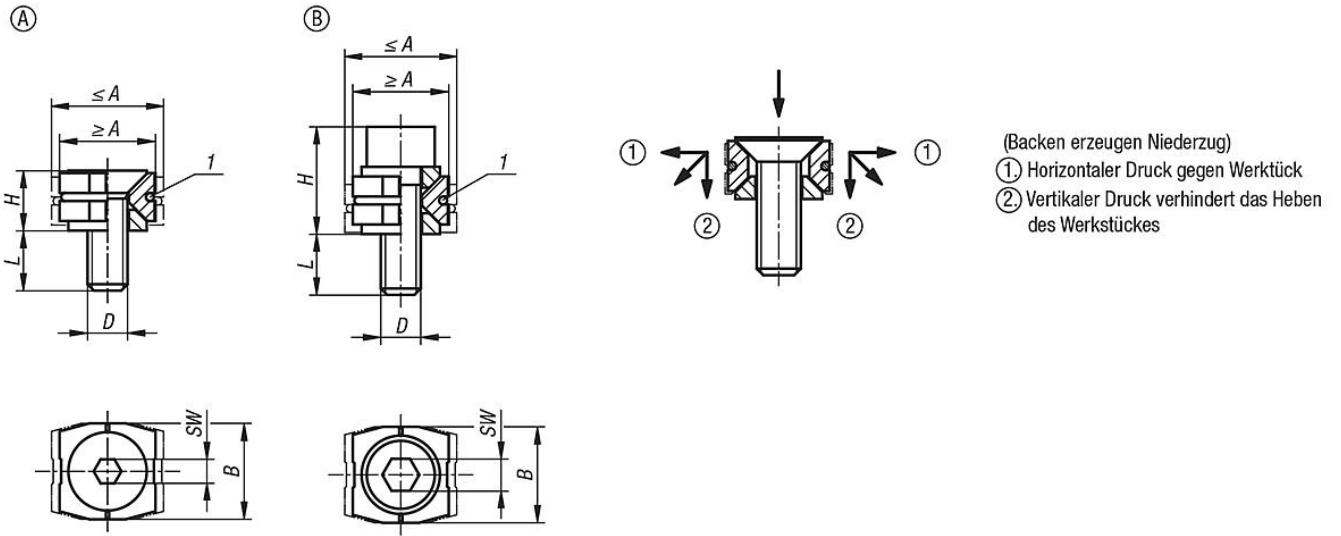
Model:
Sıkıştırma çeneleri: sertleştirilmiş (33-39 HRC) ve perdahlı.

Bilgi:
Kama gerdiriciler, fonksiyon prensipleri nedeniyle çoklu gerdirme için uygundur. Kama yüzeyleri sayesinde büyük bağlama kuvvetleri elde edilir. Kama gerdiriciler, isteğe bağlı olarak silindir başlı civata veya havşa başlı civata ile sipariş edilebilir. Aşağı çekiş etkili kama gerdiriciler.

Çizim bilgisi:
L ölçüsü, $\leq A$ ölçüsü için geçerlidir.
H ölçüsü, $\geq A$ ölçüsü için geçerlidir

1) O-halka

Çizimler



Ürünlere genel bakış

Sipariş numarası	Tip	Form	A min.	A maks.	B	D	H	L	SW	Bağlama kuvveti maks. kN	Sıkma torqu maks. Nm
04567-11205	düz	A	12	14	12	M5X17	7,5	9,5	3	2	4,3
04567-11506	düz	A	15	17	14,8	M6X18	8,7	9,3	4	3,5	7,3
04567-11808	düz	A	18,5	21,5	18,4	M8X23,1	11,8	11,3	5	5	18
04567-21205	düz	B	12	14	12	M5X23	13,4	9,6	4	3	5,4
04567-21506	düz	B	15	17	14,8	M6X26	15,8	10,2	5	4,5	9,1
04567-21808	düz	B	18,5	21,5	18,4	M8X36,1	21,2	14,9	6	9	22

