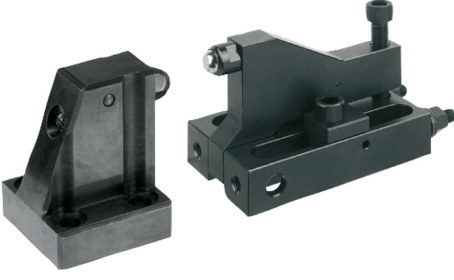


## Ürün açıklaması/Ürün resimleri

**Açıklama****Malzeme:**

Ana gövde: Çelik 1.1191.

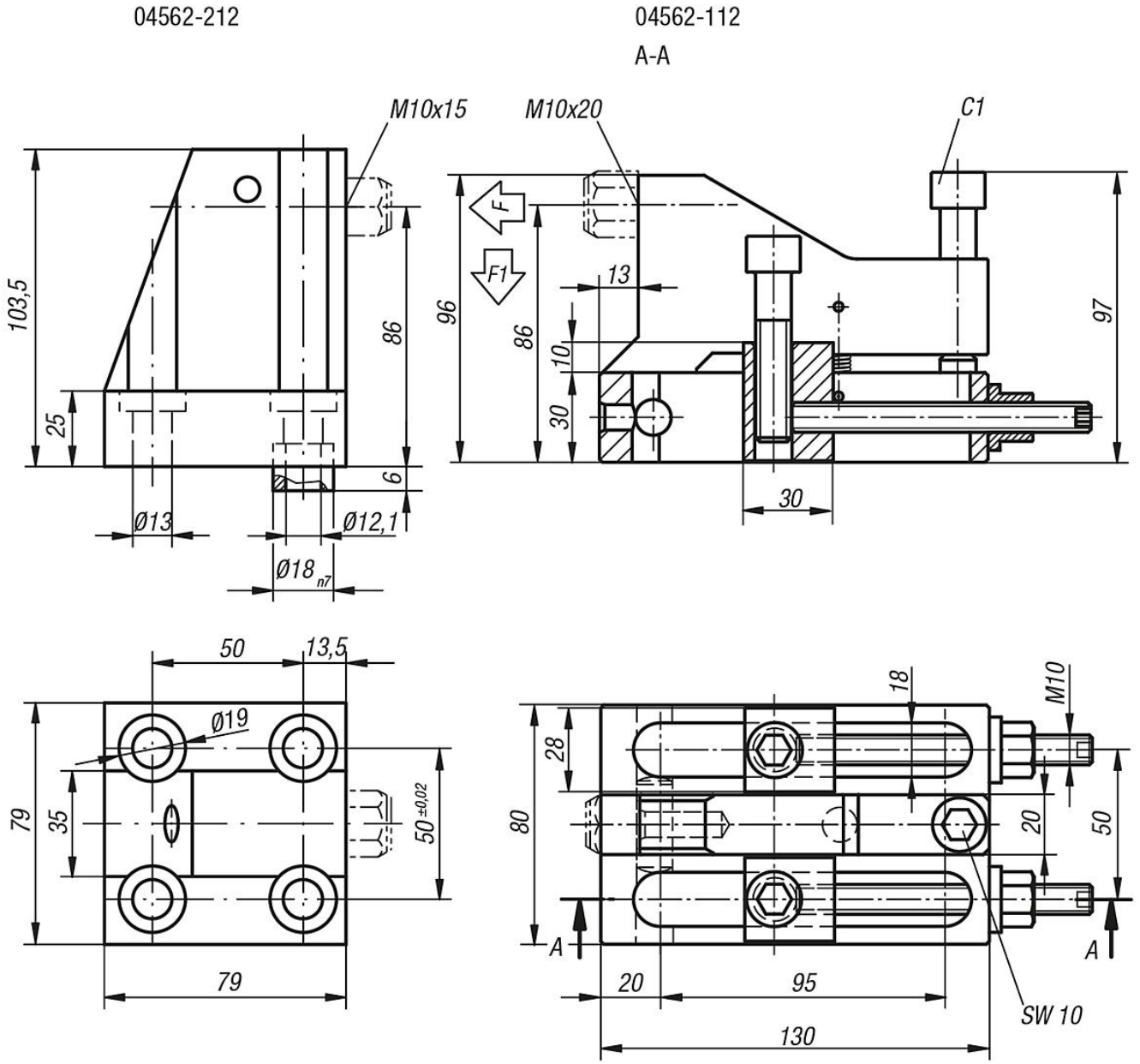
**Model:**

perdahlı. Merkezleme kovanları: Sertleştirilmiş.

**Bilgi:**

Ayarlanabilir aşağı çekişli bağlama elemanı ve aşağı çekişli karşı tutucudan oluşan bu yapı grubu, tek bir işlem adımında gerdirme ve aşağıda tutma imkanı sunar. Sıkıştırma kuvveti, aşağı çekişli karşı tutucu tarafından aşağı çekme kuvvetine dönüştürülür ve böylelikle iş parçasının etkili bir şekilde bastırılmasını sağlar. Aşağı çekişli bağlama elemanı, sıkıştırma işlemi esnasında geriye doğru kaymayı önleyen 2 adet DIN 913 setskur ile donatılmıştır.

## Çizimler



## Ürünlere genel bakış

Sipariş numarası	F kN	F1 kN	Civata C1 sıkma torku Nm
04562-112	-	5	30
04562-212	-	4,5	30