

## Ürün açıklaması/Ürün resimleri



## Açıklama

## Malzeme:

Ana gövde: Sfero döküm (GJS).  
Çene: Islah çeliği, sertleştirilmiş.

## Model:

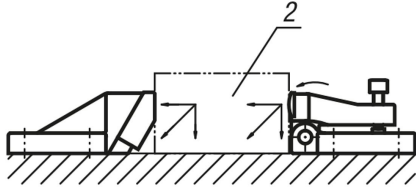
siyah boyalı.  
Çene: Kaplamasız.

## Bilgi:

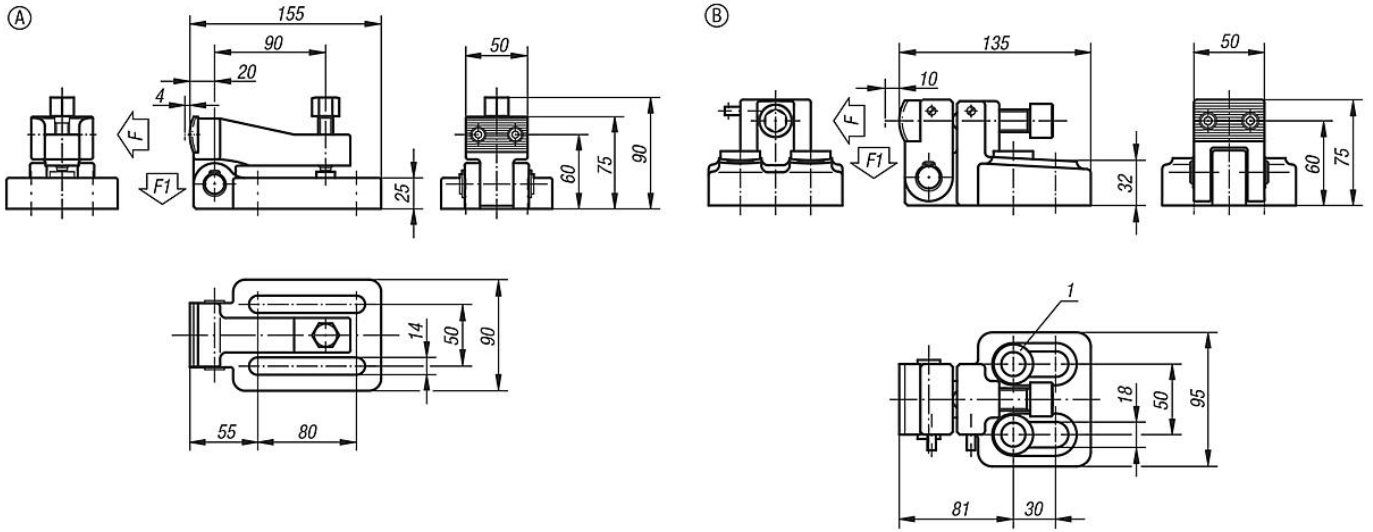
Aşağı çekişli bağlama elemanı ile iş parçası aşağı çekişli karşı tutucuya doğru bastırılır ve aynı anda iş parçasının kaldırılması önlenir. Aşağı çekişli bağlama elemanı ve aşağı çekişli karşı tutucu, DIN 912 silindir başlı cıvatalarla sıkıştırılır. Aşağı çekişli bağlama elemanı ve aşağı çekişli karşı tutucu çift halinde kullanıldığında, güvenli bir sıkıştırma elde edilir.

## Çizim bilgisi:

- 1) M12 ve M16 için konik tava ve küresel pul
- 2) İş parçası



## Çizimler



## Ürüne genel bakış