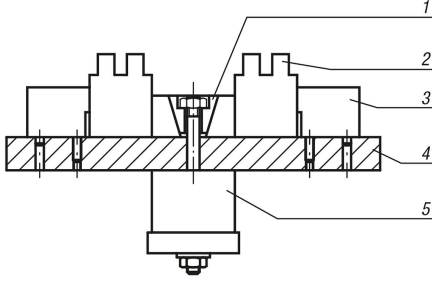
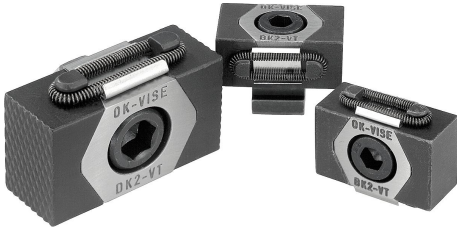


Ürün açıklaması/Ürün resimleri

**Açıklama****Malzeme:**

Ana gövde: Takım çeliği.

Germe segmentleri: Takım çeliği (30 HRC).

Model:

Ana gövde: Sertleştirilmiş.

Germe segmentleri: Perdahlı.

Kama yüzeyleri: Taşlanmış.

Bilgi:

Kama gerdiricilerin öne çıkan özelliği, 04526-08 modeli için sıkıştırma çenesi başına 3 mm ve 04526-12 ile 04526-16 modelleri için sıkıştırma çenesi başına 5 mm olan işleme ekidir.

Bu ek uzunluk, iş parçası geometrisine uyarlanmış olan formların hazırlanmasını sağlar (bkz. Resim).

04526-08 ve 04526-0810 model sıkıştırma çeneleri, tırtıllı değildir.

Açılmış olan uzun delik üzerinden kama gerdiriciler kaydırılabilir.

Sipariş numarasında kaydırma mesafesi:

04526-08 = $\pm 0,5$ mm

04526-12 = $\pm 1,0$ mm

04526-16 = $\pm 1,5$ mm

Talep üzerine:

İşlenmiş formulu veya başka sertliğe sahip germe segmentleri.

Çizim bilgisi:

D) Silindir başlı civata DIN 912

1) Kama gerdirici

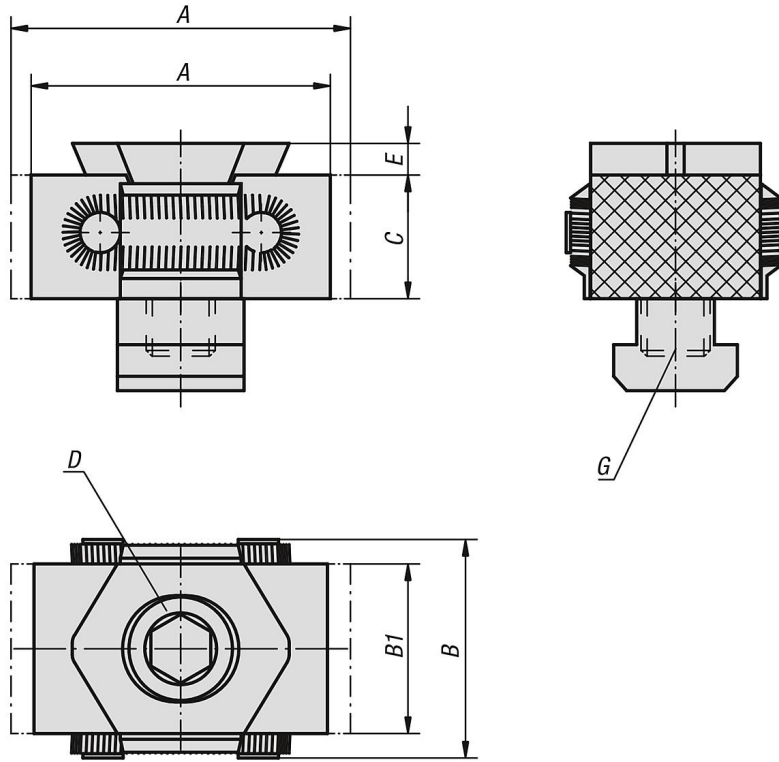
2) İş parçası

3) Karşı tutucu

4) Ana plaka

5) Hidrolik/pnömatik silindir

Çizimler



Ürnlere genel bakış

Sipariş numarası	A min.	A maks.	B	B1	C	D	E	G	Bağlama kuvveti maks. kN	Sıkma torku maks. Nm
04526-08	33	37	29	21	15	M8X25	2,5	dişli deliği için	15	25
04526-0810	33	37	29	21	15	M8X25	2,5	T kanal 10 için	15	25
04526-12	52	59	41	30	22	M12X40	4	dişli deliği için	30	85
04526-1214	52	59	41	30	22	M12X30	4	T kanal 14 için	30	85
04526-16	67	76	56	42	29	M16X60	5	dişli deliği için	50	210
04526-1618	67	76	56	42	29	M16X50	5	T kanal 18 için	50	210