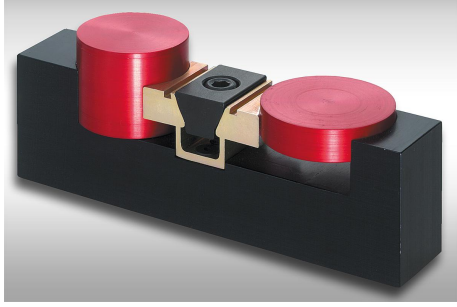


Ürün açıklaması/Ürün resimleri



Açıklama

Malzeme:

Dış parça: Alüminyum profili.
Kama: Sementasyon çeliği.

Model:

Dış parça: Eloksal kaplamalı.
Kama: Perdahlı.

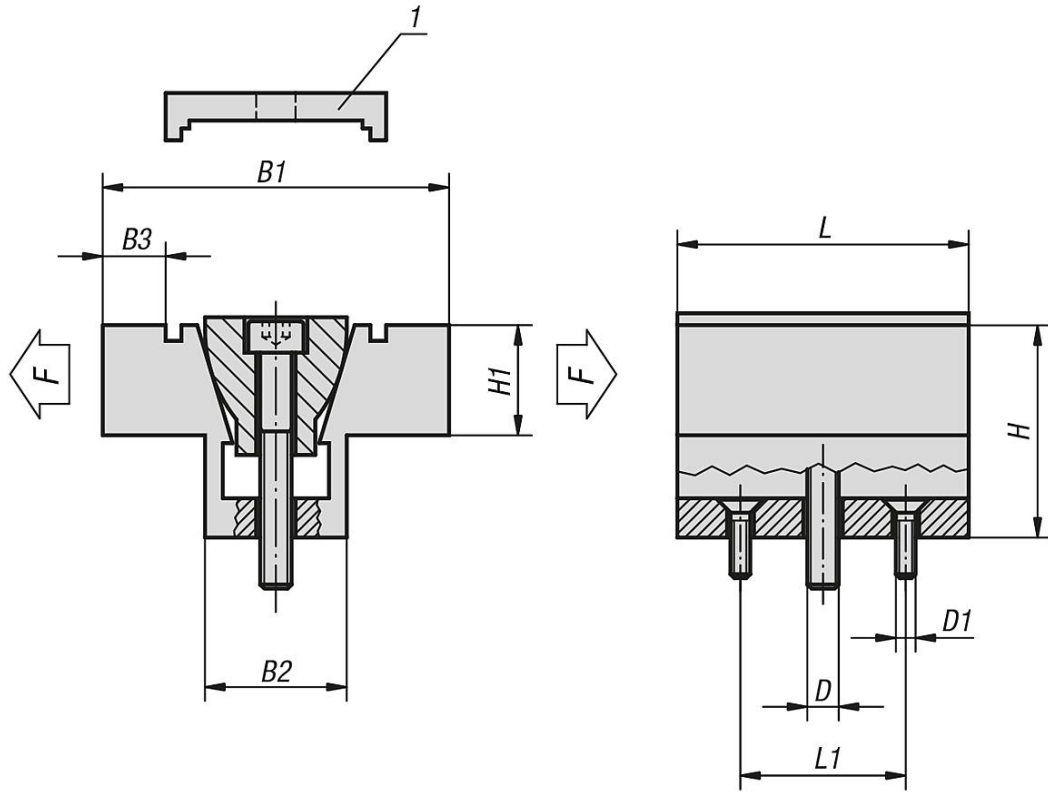
Bilgi:

Bir kama gerdirici ile aynı anda iki iş parçası gerdirilir. Uygun frezelenmiş yerler ile iş parçaları, form bağlantılı ve böylelikle tamamıyla güvenli bir şekilde ve gerilme olmadan gerdirilebilir. Küçük yapı şekli sayesinde yer tasarruflu bir çoklu gerdirme elde etmek mümkündür.

Çizim bilgisi:

1) Kilitleme plakası sadece form frezeleme için kullanılır, iş parçası gerdirme için değil.

Çizimler



Ürüne genel bakış

Sipariş numarası	D	D1	L	L1	B1 min. - maks.	B2	B3	H	H1	Bağlama kuvveti maks. kN	Sıkma torku maks. Nm
04523-04	M4X16	M2	15,7	10,16	28,6 - 29,1	10,6	4,6	12,7	6,3	2,2	3,4
04523-06	M6X25	M4	23,9	15,9	38,1 - 39	16,1	6,6	19,1	9,4	6,7	14,3
04523-08	M8X30	M4	31,8	20,6	50,8 - 52	20,8	9,9	25,4	12,7	8,9	14,5

Ürünlere genel bakış

Sipariş numarası	D	D1	L	L1	B1 min. - maks.	B2	B3	H	H1	Bağlama kuvveti maks. kN	Sıkma torku maks. Nm
04523-12	M12X50	M5	47,5	30,5	76,2 - 78	30,9	15,7	38,1	19	15,6	38,4
04523-16	M16X60	M6	63,5	41,28	101,6 - 103,9	41,3	20,3	50,8	25,4	26,7	74,6