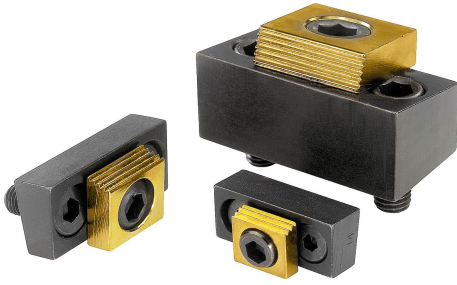
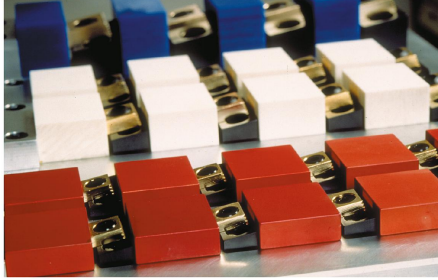


Ürün açıklaması/Ürün resimleri



Eksantrik gergi civataları, sıkıştırma parçalı ve dayanaklı çoklu gerdirmeye uygulama örneği



Açıklama

Malzeme:

Çelik.

Model:

Gövde: Temperlenmiş ve perdahlı.

Sıkıştırma parçası: Sertleştirilmiş ve pirinç kaplamalı.

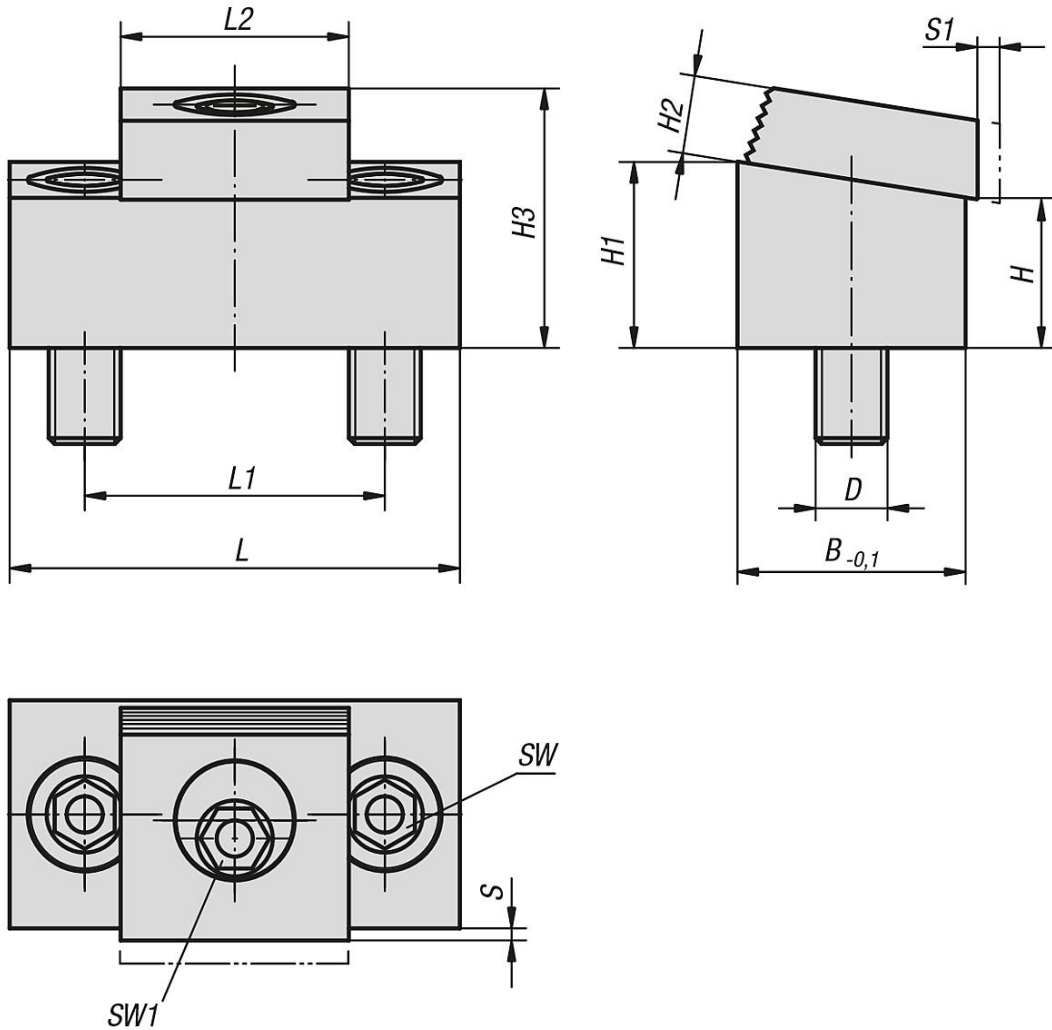
Bilgi:

Sıkıştırma parçalı ve dayanaklı eksantrik gergi civatası ile yer tasarrufu sağlayan ve uygun maliyetli olan çoklu gerdirmeler elde edilebilir.

Çoklu gerdirmelerde gövdenin arka tarafı dayanak olarak kullanılabilir.

Montaj, tercihen $B + 0,05$ mm olan bir kanala yapılmalıdır. Sıkıştırma pulunun kavrama yüksekliği, kanalın derinliği ile değiştirilebilir.

Çizimler



Ürünlere genel bakış

Sipariş numarası	L	L1	L2	B	H	H1	H2	H3 maks.	S	D	S1 (Bağlama yolu)	SW	SW1	Bağlama kuvveti kN	Sıkma torku maks. Nm
04521-08	43,2	25,4	19	19	12,7	15,7	6,4	21,4	1,5	M8	1,6	5	7	8,9	28
04521-10	54	33,5	25,4	25,4	11,4	15,4	9,7	24,5	1,8	M10	2	7	8	17,8	88
04521-12	75	50,8	38	38,1	25,5	31,5	13	43	2,05	M12	2,5	10	12	26,7	135