

Ürün açıklaması/Ürün resimleri



Açıklama

Malzeme:

Çelik.

Model:

sertleştirilmiş ve perdahlı.

Bilgi:

Aşağı çekişli bağlama elemanı, iş parçalarını döndürme çenesinden spiral eksantrik üzerinden aynı zamanda sabit dayanaklara ve bir desteğe bastırarak bir hızlı sıkıştırma elemanıdır.

Aşağı çekişli bağlama elemanı, dayanak civatası ve merkezleme burcu ile (bkz. Çizim) modüler bir kilit sistemi üzerinde konumlandırılabilir ve gerdirilebilir.

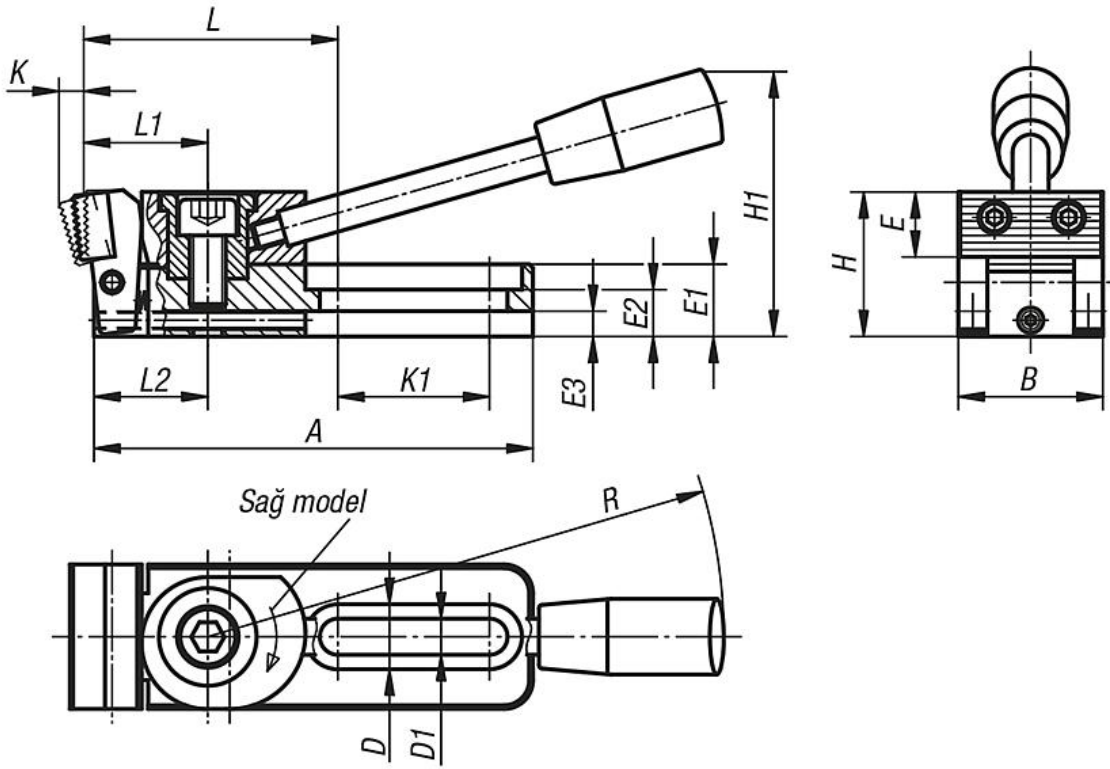
04516-006010, 04516-006015, 04516-006030 ve 04516-006035 modellerinde 2 yuvarlak sert metal eleman mevcuttur.

Bağlama kuvveti:

04516-006... = 3800 N

04516-010... = 7200 N

Çizimler

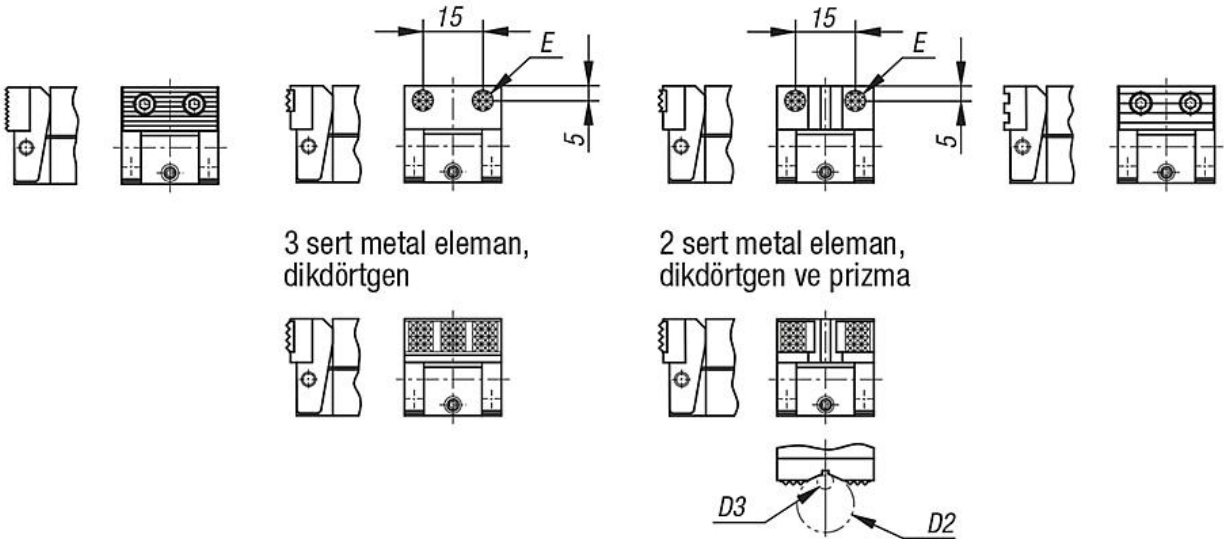


Form A
Sıkıştırma çenesi:
Çelik tırtıllı

Form B
Sıkıştırma çenesi:
2 sert metal elemanlı
yuvarlak

Form C
Sıkıştırma çenesi:
2 sert metal elemanlı,
yuvarlak ve prizma

Form D
Sıkıştırma çenesi:
POM tırtıllı



3 sert metal eleman,
dikdörtgen

2 sert metal eleman,
dikdörtgen ve prizma

Ürnlere genel bakış

F N	Sipariş numarası	Form	Tip	A	B	D	D1	D2 maks.	D3 min.	E	E1	E2	E3	H	H1	K	K1	L	L1	L2	R	Bağlama kuvveti kN
3800	04516-006005	A	sağ	78	25	12	6,2	-	-	11	12	8	4	25	45	4	26	46,5	22	20	110	-

Ürünler genel bakış

F N	Sipariş numarası	Form	Tip	A	B	D	D1	D2 maks.	D3 min.	E	E1	E2	E3	H	H1	K	K1	L	L1	L2	R	Bağlama kuvveti kN
7200	04516-010005	A	sağ	121,5	40	18	10,2	-	-	18	20	13	7	40	74	6	42	71	35	31,5	143	-
3800	04516-006025	A	sol	78	25	12	6,2	-	-	11	12	8	4	25	45	4	26	46,5	22	20	110	-
7200	04516-010025	A	sol	121,5	40	18	10,2	-	-	18	20	13	7	40	74	6	42	71	35	31,5	143	-
3800	04516-006010	B	sağ	78	25	12	6,2	-	-	ø8	12	8	4	24	45	3,5	26	46,5	22	20	110	-
7200	04516-010010	B	sağ	121,5	40	18	10,2	-	-	12,7	20	13	7	39	74	5,5	42	73	35	31,5	143	-
3800	04516-006030	B	sol	78	25	12	6,2	-	-	ø8	12	8	4	24	45	3,5	26	46,5	22	20	110	-
7200	04516-010030	B	sol	121,5	40	18	10,2	-	-	12,7	20	13	7	39	74	5,5	42	73	35	31,5	143	-
3800	04516-006015	C	sağ	78	25	12	6,2	9,5	2,5	ø8	12	8	4	24	45	3,5	26	46,5	22	20	110	-
7200	04516-010015	C	sağ	121,5	40	18	10,2	27	4,5	12,7	20	13	7	39	74	5,5	42	73	35	31,5	143	-
3800	04516-006035	C	sol	78	25	12	6,2	9,5	2,5	ø8	12	8	4	24	45	3,5	26	46,5	22	20	110	-
7200	04516-010035	C	sol	121,5	40	18	10,2	27	4,5	12,7	20	13	7	39	74	5,5	42	73	35	31,5	143	-
3800	04516-006020	D	sağ	78	25	12	6,2	-	-	11	12	8	4	25	45	4	26	46,5	22	20	110	-
7200	04516-010020	D	sağ	121,5	40	18	10,2	-	-	18	20	13	7	40	74	6	42	70,5	35	31,5	143	-
3800	04516-006040	D	sol	78	25	12	6,2	-	-	11	12	8	4	25	45	4	26	46,5	22	20	110	-
7200	04516-010040	D	sol	121,5	40	18	10,2	-	-	18	20	13	7	40	74	6	42	70,5	35	31,5	143	-